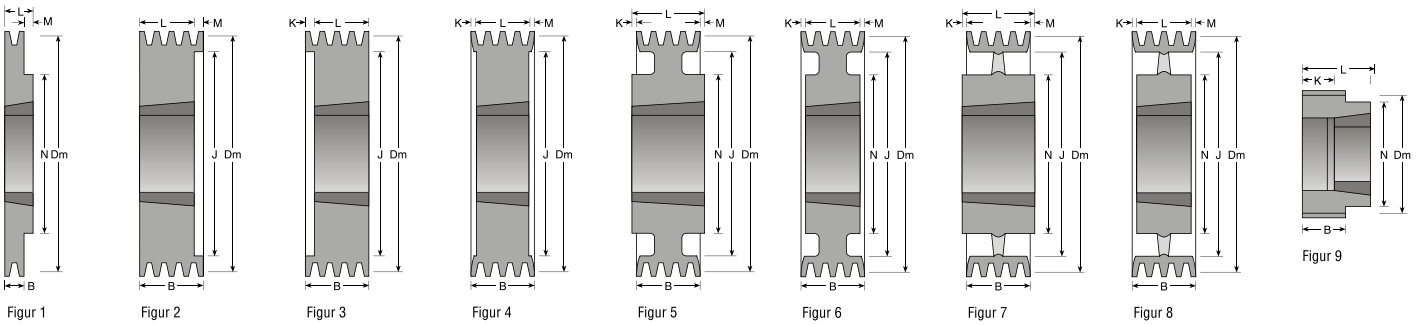


SPZ

Beställningsexempel:

SPZ 1 100 1210 Bussningsskiva gjutjärn



Deln. Ø Dm	Antal spår	Bussn. nr	Max axelhål	Nav Ø N	Ytter Ø B	J	K	L	M	Fig	Vikt kg
50	1	1008	25	60	54	16	26	15	37	- 9	0,3
	2	1008	25	60	54	28	26	27	49	- 9	0,4
56	1	1008	25	60	60	16	30	15	37	- 9	0,4
	2	1108	28	60	60	28	30	27	49	- 9	0,5
60	1	1008	25	55	64	16	-	22	6	1	0,2
	2	1108	28	64	64	28	34	27	49	- 9	0,6
63	1	1108	28	60	67	16	-	22	6	1	0,2
	2	1108	28	-	67	28	37	6	22	- 3	0,3
	3	1108	28	-	67	40	37	18	22	- 3	0,4
67	1	1108	28	60	71	16	-	22	6	1	0,3
	2	1108	28	-	71	28	38	6	22	- 3	0,4
	3	1108	28	-	71	40	38	18	22	- 3	0,5
71	1	1108	28	60	75	16	-	22	6	1	0,3
	2	1108	28	-	75	28	42	6	22	- 3	0,4
	3	1108	28	-	75	40	42	18	22	- 3	0,6
75	1	1108	28	60	79	16	-	22	6	1	0,4
	2	1210	32	-	79	28	46	3	25	- 3	0,4
	3	1210	32	-	79	40	46	15	25	- 3	0,5
80	1	1210	32	75	84	16	-	26,5	10,5	1	0,5
	2	1210	32	-	84	28	51	3	25	- 3	0,6
	3	1210	32	-	84	40	51	15	25	- 3	0,7
	4	1210	32	-	84	52	51	27	25	- 3	0,8
85	1	1210	32	83	89	16	-	25	9	1	0,6
	2	1610	42	-	89	28	56	3	25	- 3	0,5
	3	1610	42	-	89	40	56	15	25	- 3	0,6
	4	1610	42	-	89	52	56	27	25	- 3	0,9
	5	1610	42	-	89	64	56	39	25	- 3	1,0
90	1	1210	32	83	94	16	-	26,5	10,5	1	0,7
	2	1610	42	-	94	28	61	3	25	- 3	0,7
	3	1610	42	-	94	40	61	15	25	- 3	0,8
	4	1610	42	-	94	52	61	27	25	- 3	1,0
	5	1610	42	-	94	64	61	39	25	- 3	1,2
95	1	1210	32	83	99	16	-	26,5	10,5	1	0,7
	2	1610	42	-	99	28	66	3	25	- 3	0,8
	3	1610	42	-	99	40	66	15	25	- 3	0,9
	4	1610	42	-	99	52	66	27	25	- 3	1,1
	5	1610	42	-	99	64	66	39	25	- 3	1,3
100	1	1210	32	83	104	16	-	25	9	1	0,8
	2	1610	42	-	104	28	71	3	25	- 3	0,9
	3	1610	42	-	104	40	71	15	25	- 3	1,1
	4	1610	42	-	104	52	71	27	25	- 3	1,1
	5	2012	50	-	104	64	71	32	32	- 3	1,3
	6	2012	50	-	104	76	71	44	32	- 3	1,4
106	1	1610	42	83	110	16	-	25	9	1	0,9
	2	1610	42	-	110	28	-	28	- 3	1,1	
	3	1610	42	-	110	40	77	15	25	- 3	1,3
	4	1610	42	-	110	52	77	27	25	- 3	1,3
	5	2012	50	-	110	64	77	32	32	- 3	1,5
	6	2012	50	-	110	76	77	44	32	- 3	1,6

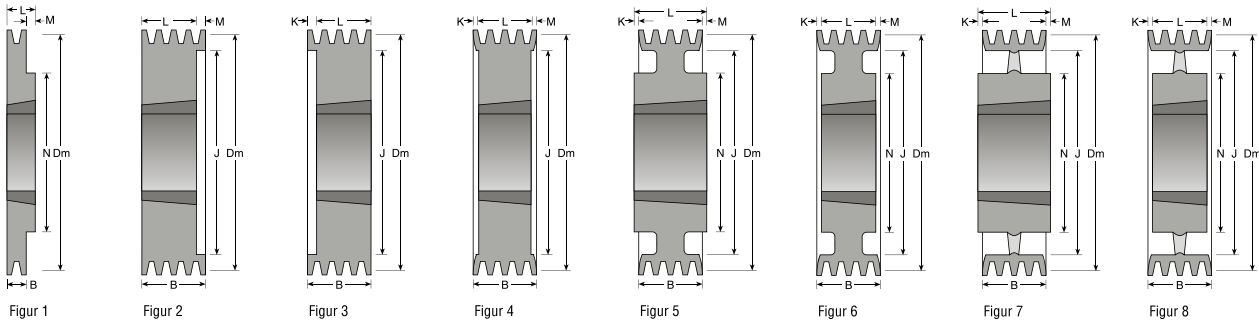
Deln. Ø Dm	Antal spår	Bussn. nr	Max axelhål	Nav Ø N	Ytter Ø B	J	K	L	M	Fig	Vikt kg	
112	1	1610	42	92	116	16	-	-	25	9	1	1,0
	2	1610	42	-	116	28	83	3	25	- 3	1,3	
	3	2012	50	-	116	40	83	8	32	- 3	1,3	
	4	2012	50	-	116	52	83	20	32	- 3	1,5	
	5	2012	50	-	116	64	83	32	32	- 3	1,8	
	6	2012	50	-	116	76	83	44	32	- 3	1,9	
118	1	1610	42	92	122	16	-	-	25	9	1	0,9
	2	1610	42	-	122	28	89	3	25	- 3	1,3	
	3	2012	50	-	122	40	89	8	32	- 3	1,6	
	4	2012	50	-	122	52	89	20	32	- 3	1,8	
	5	2012	50	-	122	64	89	32	32	- 3	1,8	
	6	2517	65	-	122	76	89	31	45	- 3	2,0	
125	1	1610	42	92	129	16	-	-	25	9	1	1,0
	2	1610	42	-	129	28	96	3	25	- 3	1,4	
	3	2012	50	-	129	40	96	-	32	8	2	1,8
	4	2012	50	-	129	52	96	-	32	20	2	2,2
	5	2012	50	-	129	64	96	32	32	- 3	2,3	
	6	2517	65	-	129	76	96	31	45	- 3	2,5	
132	1	1610	42	92	136	16	-	-	25	9	1	1,1
	2	1610	42	-	136	28	111	3	25	- 3	1,5	
	3	2012	50	-	136	40	111	-	32	8	2	2,3
	4	2012	50	-	136	52	111	-	32	20	2	2,5
	5	2517	65	-	136	64	111	19	45	- 3	2,7	
	6	2517	65	-	136	76	111	31	45	- 3	2,9	
140	1	1610	42	92	144	16	-	-	25	9	1	1,2
	2	1610	42	-	144	28	111	-	25	3	2	1,7
	3	2012	50	-	144	40	111	-	32	8	2	2,6
	4	2012	50	-	144	52	111	-	32	20	2	2,9
	5	2517	65	-	144	64	111	-	45	19	2	3,2
	6	2517	65	-	144	76	111	-	45	31	2	3,5
150	8	2517	65	-	144	100	111	27,5	45	27,5	4	4,0
	1	1610	42	92	154	16	-	-	25	9	1	1,2
	2	2012	50	112	154	28	-	-	33,5	5,5	1	2,0
	3	2012	50	-	154	40	121	-	32	8	2	3,1
	4	2517	65	-	154	52	121	-	45	7	2	3,7
	5	2517	65	-	154	64	121	-	45	19	2	4,0
	6	2517	65	-	154	76	121	-	45	31	2	4,4
	8	2517	65	-	154	100	121	27,5	45	27,5	4	5,1
160	1	1610	42	92	164	16	-	-	25	9	1	1,3
	2	2012	50	112	164	28	-	-	32	4	1	2,5
	3	2012	50	-	164	40	131	-	32	8	2	3,6
	4	2517	65	-	164	52	131	-	45	7	2	4,4
	5	2517	65	-	164	64	131	-	45	19	2	4,8
	6	2517	65	-	164	76	131	-	45	31	2	5,2
160	8	2517	65	-	164	100	131	27,5	45	27,5	4	5,6

Deln. Ø Dm	Antal spår	Bussn. nr	Max axel- hål	Nav			Ytter			Fig			Vikt kg
				Ø N	Ø B	Ø J	Ø K	Ø L	Ø M	Ø	Ø	Ø	
170	1	1610	42	92	174	16	-	-	25	9	1	1,5	
	2	2012	50	112	174	28	-	-	32	4	1	2,5	
	3	2012	50	112	174	40	141	-	32	8	2	4,2	
	4	2517	65	-	174	52	141	-	45	7	2	5,3	
	5	2517	65	-	174	64	141	-	45	19	2	5,9	
	6	2517	65	-	174	76	141	-	45	31	2	6,5	
	8	2517	65	-	174	100	141	27,5	45	27,5	4	6,8	
180	1	1610	42	92	184	16	-	-	25	9	1	1,6	
	2	2012	50	112	184	28	-	-	32	4	1	2,5	
	3	2012	50	112	184	40	151	-	32	8	6	4,8	
	4	2517	65	124	184	52	151	-	45	7	6	6,1	
	5	2517	65	124	184	64	151	-	45	19	6	6,3	
	6	2517	65	124	184	76	151	-	45	31	6	6,8	
	8	3020	75	-	184	100	151	24,5	51	24,5	4	7,1	
190	1	1610	42	92	194	16	-	-	25	9	1	1,8	
	2	2012	50	112	194	28	-	-	32	4	1	2,6	
	3	2012	50	112	194	40	161	-	32	8	6	4,9	
	4	2517	65	124	194	52	161	-	45	7	6	5,3	
	5	2517	65	124	194	64	161	-	45	19	6	6,3	
	6	2517	65	124	194	76	161	-	45	31	6	6,9	
	8	3020	75	-	194	100	161	24,5	51	24,5	4	8,2	
200	1	2012	50	112	204	16	-	-	32	16	1	2,3	
	2	2012	50	112	204	28	-	-	32	4	1	2,8	
	3	2012	50	112	204	40	171	-	32	8	6	3,5	
	4	2517	65	124	204	52	171	3,5	45	3,5	6	4,7	
	5	2517	65	124	204	64	171	9,5	45	9,5	6	5,5	
	6	2517	65	124	204	76	171	15,5	45	15,5	6	6,1	
	8	3020	75	-	204	100	171	24,5	51	24,5	4	9,3	
224	1	2012	50	112	228	16	195	8	32	8	5	2,5	
	2	2012	50	112	228	28	195	2	32	2	5	3,2	
	3	2012	50	112	228	40	195	4	32	4	6	3,9	
	4	2517	65	124	228	52	195	3,5	45	3,5	6	5,2	
	5	2517	65	124	228	64	195	9,5	45	9,5	6	6,0	
	6	2517	65	124	228	76	195	15,5	45	15,5	6	6,6	
	8	3020	75	-	228	100	195	24,5	51	24,5	4	12,0	
250	1	2012	50	112	254	16	221	8	32	8	7	2,8	
	2	2012	50	112	254	28	221	2	32	2	7	3,5	
	3	2012	50	112	254	40	221	4	32	4	8	4,3	
	4	2517	65	124	254	52	221	3,5	45	3,5	8	5,7	
	5	2517	65	124	254	64	221	9,5	45	9,5	8	6,4	
	6	2517	65	124	254	76	221	15,5	45	15,5	8	7,0	
	8	3020	75	145	254	100	221	24,5	51	24,5	8	11,0	
280	1	2012	50	112	284	16	251	8	32	8	7	2,9	
	2	2012	50	112	284	28	251	2	32	2	7	4,0	
	3	2517	65	124	284	40	251	2,5	45	2,5	7	5,3	
	4	2517	65	124	284	52	251	3,5	45	3,5	8	6,4	
	5	2517	65	124	284	64	251	9,5	45	9,5	8	7,1	
	6	2517	65	124	284	76	251	15,5	45	15,5	8	7,8	
	8	3020	75	145	284	100	251	24,5	51	24,5	8	11,0	
315	1	2012	50	112	319	16	286	8	32	8	7	3,1	
	2	2012	50	112	319	28	286	2	32	2	7	4,2	
	3	2517	65	124	319	40	286	2,5	45	2,5	7	6,1	
	4	2517	65	124	319	52	286	3,5	45	3,5	8	7,6	
	5	2517	65	124	319	64	286	9,5	45	9,5	8	8,6	
	6	2517	65	124	319	76	286	15,5	45	15,5	8	9,3	
	8	3020	75	145	319	100	286	24,5	51	24,5	8	13,0	
355	1	2012	50	112	359	16	326	8	32	8	7	3,5	
	2	2012	50	112	355	28	326	2	32	2	7	5,1	
	3	2517	65	124	359	40	326	2,5	45	2,5	7	7,3	
	4	2517	65	124	359	52	326	3,5	45	3,5	8	8,9	
	5	2517	65	124	359	64	326	9,5	45	9,5	8	10,0	
	6	2517	65	124	359	76	326	15,5	45	15,5	8	11,0	
	8	3030	75	145	359	100	326	12	76	12	8	16,0	
400	1	2012	50	112	404	16	371	8	32	8	7	6,0	
	2	2517	65	124	404	28	371	8,5	45	8,5	7	6,3	
	3	2517	65	124	404	40	371	2,5	45	2,5	7	8,0	
	4	2517	65	124	404	52	371	3,5	45	3,5	8	10,0	
	5	3020	75	159	404	64	371	6,5	51	6,5	8	12,0	
	6	3030	75	145	404	76	371	12,5	76	12,5	8	15,0	
	8	3030	75	145	404	100	371	12	76	12	8	18,0	
450	1	2517	65	120	454	16	424	14,5	45	14,5	7	6,1	
	2	2517	65	120	454	28	424	8,5	45	8,5	7	8,2	
	3	2517	65	120	454	40	424	2,5	45	2,5	7	9,8	
	4	3020	75	145	454	52	424	0,5	51	0,5	8	12,0	
	5	3020	75	145	454	64	424	6,5	51	6,5	8	14,0	
	6	3030	75	145	454	76	424	-	76	-	8	17,0	
	8	3535	90	178	454	100	424	5,5	89	5,5	8	24,0	
500	1	2517	65	124	504	16	471	14,5	45	14,5	7	6,7	
	2	2517	65	124	504	28	471	8,5	45	8,5	7	9,1	
	3	2517	65	124	504	40	471	2,5	45	2,5	7	11,0	
	4	3020	75	159	504	52	471	0,5	51	0,5	8	14,0	
	5	3030	75	145	504	64	471	6,5	76	6	8	18,0	
	6	3030	75	145	504	76	471	12,5	76	12,5	8	20,0	
	8	3535	90	178	504	100	471	5,5	89	5,5	8	26,0	
630	2	2517	65	124	634	28	601	2,5	45	2,5	7	12,0	
	3	2517	65	124	634	40	601	2,5	45	2,5	7	16,0	
	4	3030	75	145	634	52	601	12	76	12	8	20,0	
	5	3030	75	145	634	64	601	6	76	6	8	23,0	
	6	3535	90	178	634	76	601	6,5	89	6,5	7	34,0	
	8	3535	90	178	634	100	601	5,5	89	5,5	8	35,8	

SPA

Beställningsexempel:

SPA 2 100 1610 Bussningsskiva gjutjärn



Deln. Ø Dm	Antal spår	Bussn. nr	Max axel-hål	Nav Ø N	Ytter Ø	B	J	K	L	M	Fig	Vikt kg
63	1	1108	28	68,5	68,5	20	31	18	40	-	9	0,6
63	2	1108	28	68,5	68,5	35	31	33	55	-	9	0,8
67	1	1108	28	60	72,5	20	-	-	22	2	1	0,3
67	2	1108	28	-	72,5	35	35	13	22	-	3	0,5
71	1	1108	28	60	76,5	20	-	-	22	2	1	0,3
71	2	1108	28	-	76,5	35	39	13	22	-	3	0,5
71	3	1108	28	-	76,5	50	39	28	22	-	3	0,7
75	1	1108	28	60	80,5	20	-	-	22	2	1	0,4
75	2	1108	28	-	80,5	35	43	13	22	-	3	0,6
75	3	1108	28	-	80,5	50	43	28	22	-	3	0,8
80	1	1210	32	80	85,5	20	-	-	25	5	1	0,5
80	2	1210	32	-	85,5	35	50	10	25	-	3	0,6
80	3	1210	32	-	85,5	50	50	25	25	-	3	0,9
85	1	1210	32	60	90,5	20	-	-	22	5	1	0,6
85	2	1210	32	-	90,5	35	55	10	25	-	3	0,7
85	3	1210	32	-	90,5	50	55	25	25	-	3	1,0
90	1	1210	32	60	95,5	20	-	-	25	5	1	0,7
90	2	1610	42	-	95,5	35	60	10	25	-	3	0,7
90	3	1610	42	-	95,5	50	60	23,5	26,5	-	3	1,0
90	4	1615	42	-	95,5	65	60	27	38	-	3	1,2
95	1	1210	32	60	100,5	20	-	-	25	5	1	0,8
95	2	1610	42	-	100,5	35	65	10	25	-	3	0,9
95	3	1610	42	-	100,5	50	65	23,5	26,5	-	3	1,1
95	4	1615	42	-	100,5	65	65	27	38	-	3	1,4
100	1	1610	42	92	105,5	20	-	-	25	5	1	0,8
100	2	1610	42	-	105,5	35	65	10	25	-	3	0,9
100	3	1610	42	-	105,5	50	65	-	25	25	2	1,2
100	4	1610	42	-	105,5	65	65	-	25	40	2	1,7
100	5	1610	42	-	105,5	80	65	55	25	-	3	1,9
100	6	1610	42	-	105,5	95	65	30	25	40	4	2,3
106	1	1610	42	92	111,5	20	-	-	25	5	1	0,9
106	2	1610	42	-	111,5	35	70	10	25	-	3	1,1
106	3	1610	42	-	111,5	50	70	-	25	25	2	1,4
106	4	2012	50	-	111,5	65	70	33	32	-	2	2,0
106	5	2012	50	-	111,5	80	70	48	32	-	3	2,0
106	6	2012	50	-	111,5	95	70	63	32	-	4	2,4
112	1	1610	42	92	117,5	20	-	-	25	5	1	1,0
112	2	1610	42	-	117,5	35	77	10	25	-	3	1,2
112	3	2012	50	-	117,5	50	77	18	32	-	3	1,3
112	4	2012	50	-	117,5	65	77	33	32	-	3	1,9
112	5	2012	50	-	117,5	80	77	48	32	-	3	2,1
112	6	2012	50	-	117,5	95	77	63	32	-	3	2,4
118	1	1610	42	85	123,5	20	-	-	25	5	1	1,2
118	2	1610	42	-	123,5	35	84	10	25	-	3	1,4
118	3	2012	50	-	123,5	50	84	-	32	18	2	1,8
118	4	2012	50	-	123,5	65	84	-	32	33	2	2,0
118	5	2012	50	-	123,5	80	84	-	32	48	2	2,4
118	6	2012	50	-	123,5	95	84	63	32	-	3	2,7

Deln. Ø Dm	Antal spår	Bussn. nr	Max axel-hål	Nav Ø N	Ytter Ø	B	J	K	L	M	Fig	Vikt kg
125	1	1610	42	92	130,5	20	-	-	25	5	1	1,4
125	2	1610	42	-	130,5	35	90	-	25	10	2	1,7
125	3	2012	50	-	130,5	50	90	-	32	18	2	2,0
125	4	2012	50	-	130,5	65	90	-	32	33	2	2,5
125	5	2012	50	-	130,5	80	90	-	32	48	2	2,7
125	6	2012	50	-	130,5	95	90	31,5	32	31,5	4	3,0
132	1	1610	42	92	137,5	20	-	-	26,5	6,5	1	1,6
132	2	2012	50	-	137,5	35	98	-	32	3	2	1,8
132	3	2012	50	-	137,5	50	98	-	32	18	2	2,3
132	4	2517	65	-	137,5	65	98	-	45	20	2	2,6
132	5	2517	65	-	137,5	80	98	-	45	35	2	2,9
132	6	2517	65	-	137,5	95	98	25	45	25	4	3,3
140	1	1610	42	92	145,5	20	-	-	25	5	1	1,8
140	2	2012	50	-	145,5	35	105	-	32	3	2	2,0
140	3	2517	65	-	145,5	50	105	-	45	5	2	2,8
140	4	2517	65	-	145,5	65	105	-	45	20	2	3,1
140	5	2517	65	-	145,5	80	105	-	45	35	2	3,4
140	6	2517	65	-	145,5	95	105	25	45	25	4	3,8
150	1	1610	42	92	155,5	20	-	-	25	5	1	1,4
150	2	2012	50	-	155,5	35	115	-	32	3	2	2,4
150	3	2517	65	-	155,5	50	115	-	45	5	2	3,5
150	4	2517	65	-	155,5	65	115	-	45	20	2	3,8
150	5	2517	65	-	155,5	80	115	-	45	35	2	4,2
150	6	2517	65	-	155,5	95	115	25	45	25	4	4,8
160	1	1610	42	92	165,5	20	125	-	25	5	5	1,9
160	2	2012	50	-	165,5	35	125	-	32	3	2	2,9
160	3	2517	65	-	165,5	50	125	-	45	5	2	3,9
160	4	2517	65	-	165,5	65	125	-	45	20	2	4,4
160	5	2517	65	-	165,5	80	125	-	45	35	2	5,1
160	6	2517	65	-	165,5	95	125	25	45	25	4	5,8
170	1	1610	42	92	175,5	20	135	-	25	5	5	2,0
170	2	2012	50	-	175,5	35	135	-	32	3	2	3,1
170	3	2517	65	-	175,5	50	135	-	45	5	2	4,6
170	4	2517	65	-	175,5	65	135	-	45	20	2	5,5
170	5	3020	75	-	175,5	80	135	-	51	29	2	5,9
170	6	3020	75	-	175,5	95	135	22	51	22	4	6,5
180	1	1610	42	92	185,5	20	145	-	25	5	5	2,1
180	2	2012	50	110	185,5	35	145	-	32	3	6	3,4
180	3	2517	65	-	185,5	50	145	-	45	5	2	5,1
180	4	2517	65	-	185,5	65	145	-	45	20	2	5,9
180	5	3020	75	-	185,5	80	145	-	51	29	2	6,2
180	6	3020	75	-	185,5	95	145	22	51	22	4	6,7
190	1	1610	42	92	195,5	20	155	-	25	5	5	2,3
190	2	2012	50	110	195,5	35	155	-	32	3	6	3,8
190	3	2517	65	-	195,5	50	155	-	45	5	2	5,4
190	4	2517	65	-	195,5	65	155	-	45	20	2	6,8
190	5	3020	75	-	195,5	80	155	-	51	29	2	7,4
190	6	3020	75	-	195,5	95	155	22	51	22	4	8,1

Deln. Ø Dm	Antal spår	Bussn. nr	Max axel-hål	Nav Ø N	Ytter Ø B	J	K	L	M	Fig	Vikt kg	
200	1	2012	50	112	205,5	20	165	-	32	12	5	2,6
	2	2517	65	124	205,5	35	165	-	45	10	5	4,1
	3	2517	65	124	205,5	50	165	-	45	5	6	4,9
	4	3020	75	-	205,5	65	165	-	51	14	2	7,4
	5	3020	75	-	205,5	80	165	14,5	51	14,5	4	8,4
	6	3020	75	-	205,5	95	165	22	51	22	4	9,4
212	1	2012	50	112	217,5	20	177	-	32	12	5	2,7
	2	2517	65	124	217,5	35	177	-	45	10	5	4,3
	3	2517	65	124	217,5	50	177	-	45	5	6	5,2
	4	3020	75	-	217,5	65	177	-	51	14	2	7,3
	5	3020	75	-	217,5	80	177	-	51	29	2	8,2
	6	3020	75	-	217,5	95	177	22	51	22	4	9,2
224	1	2012	50	112	229,5	20	189	-	32	12	7*	2,7
	2	2517	65	124	229,5	35	189	-	45	10	5	4,4
	3	2517	65	124	229,5	50	189	2,5	45	2,5	6	5,5
	4	3020	75	-	229,5	65	189	-	52,5	12,5	2	7,4
	5	3020	75	-	229,5	80	189	-	52,5	27,5	2	8,3
	6	3020	75	-	229,5	95	189	22	51	22	4	9,4
236	1	2012	50	112	241,5	20	201	-	32	12	7*	2,8
	2	2517	65	124	241,5	35	201	-	45	10	5	4,6
	3	2517	65	124	241,5	50	201	2,5	45	2,5	6	5,7
	4	3020	75	-	241,5	65	201	-	52,5	12,5	2	7,8
	5	3020	75	-	241,5	80	201	-	52,5	27,5	2	8,7
	6	3020	75	-	241,5	95	201	22	51	22	4	9,7
250	1	2012	50	112	255,5	20	215	-	32	12	7*	2,9
	2	2517	65	124	255,5	35	215	-	45	10	7*	4,8
	3	2517	65	124	250,5	50	215	2,5	45	2,5	6	5,9
	4	3020	75	159	255,5	65	215	7	51	7	6	8,0
	5	3020	75	159	255,5	80	215	14,5	51	14,5	6	9,0
	6	3020	75	159	255,5	95	215	22	51	22	6	10,0
265	1	2012	50	112	270,5	20	230	-	32	12	7*	3,1
	2	2517	65	124	270,5	35	230	-	45	10	7*	5,1
	3	2517	65	159	270,5	50	230	2,5	45	2,5	6	6,3
	4	3020	75	159	270,5	65	230	7	51	7	6	8,4
	5	3020	75	159	270,5	80	230	14,5	51	14,5	6	9,5
	6	3020	75	159	270,5	95	230	22	51	22	6	10,5
280	1	2012	50	112	285,5	20	248	-	32	12	7*	3,3
	2	2517	65	124	285,5	35	248	-	45	10	7*	5,4
	3	2517	65	159	285,5	50	248	2,5	45	2,5	6	6,7
	4	3020	75	159	285,5	65	248	7	51	7	6	8,8
	5	3535	90	178	285,5	80	248	4,5	89	4,5	5	16,0
300	1	2012	50	112	305,5	20	265	-	32	12	7*	3,5
	2	2517	65	124	305,5	35	265	-	45	10	7*	5,8
	3	3020	75	159	305,5	50	265	0,5	51	0,5	5	7,4
	4	3020	75	159	305,5	65	265	7	51	7	6	9,3
	5	3535	90	178	305,5	80	265	4,5	89	4,5	5	16,0

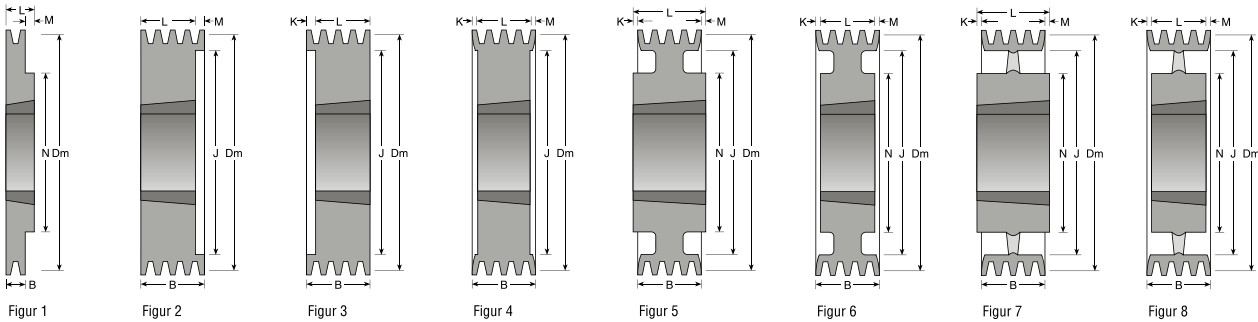
Deln. Ø Dm	Antal spår	Bussn. nr	Max axel-hål	Nav Ø N	Ytter Ø B	J	K	L	M	Fig	Vikt kg	
315	1	2012	50	112	320,5	20	280	-	32	12	7*	3,6
	2	2517	65	124	320,5	35	280	-	45	10	7*	6,0
	3	3020	75	159	320,5	50	280	0,5	51	0,5	5	8,3
	4	3020	75	159	320,5	65	280	7	51	7	6	9,7
	5	3535	90	178	320,5	80	280	4,5	89	4,5	5	17,0
355	1	2012	50	112	360,5	20	320	-	32	12	7*	4,2
	2	2517	65	124	360,5	35	320	-	45	10	7*	6,7
	3	3020	75	159	360,5	50	320	0,5	51	0,5	7*	9,2
	4	3020	75	159	360,5	65	320	7	51	7	8*	11,0
	5	3535	90	178	360,5	80	320	4,5	89	4,5	7*	19,0
400	1	2012	50	112	405,5	20	365	-	32	12	7*	4,9
	2	2517	65	124	405,5	35	365	-	45	10	7*	8,1
	3	3020	75	159	405,5	50	365	0,5	51	0,5	7*	11,0
	4	3020	75	159	405,5	65	365	7	51	7	8*	13,0
	5	3535	90	178	405,5	80	365	4,5	89	4,5	7*	21,0
450	1	2012	50	112	455,5	20	418	-	32	12	7*	7,0
	2	2517	65	124	455,5	35	418	5	45	5	7*	10,0
	3	3020	75	159	455,5	50	418	0,5	51	0,5	7*	14,0
	4	3020	75	159	455,5	65	418	7	51	7	8*	16,0
	5	3535	90	178	455,5	80	418	4,5	89	4,5	7*	24,0
500	1	2517	65	124	505,5	20	465	-	45	25	7*	8,0
	2	2517	65	124	505,5	35	465	-	45	10	7*	12,0
	3	3020	75	159	505,5	50	465	0,5	51	0,5	7*	16,0
	4	3020	75	159	505,5	65	465	7	51	7	8*	18,0
	5	3535	90	178	505,5	80	465	4,5	89	4,5	7*	27,0
560	1	2517	65	124	565,5	20	525	-	45	25	7*	12,0
	2	3020	75	159	565,5	35	525	-	51	16	7*	16,0
	3	3020	75	159	565,5	50	525	0,5	51	0,5	7*	18,0
	4	3535	90	178	565,5	65	525	12	89	12	7*	27,0
	5	3535	90	178	565,5	80	525	4,5	89	4,5	7*	30,0
630	1	2517	65	124	635,5	20	595	-	45	25	7*	10,1
	2	3020	75	159	635,5	35	595	-	51	16	7*	16,0
	3	3020	75	159	635,5	50	595	0,5	51	0,5	7*	22,0
	4	3535	90	178	635,5	65	595	12	89	12	7*	31,0
	5	3535	90	178	635,5	80	595	4,5	89	4,5	7*	34,0
800	2	3535	90	178	805,5	35	766	2,7	89	27	7*	29,0
	3	3535	90	178	805,5	50	766	19,5	89	19,5	7*	35,0
	4	3535	90	178	805,5	65	766	12	89	12	7*	39,0
	5	4040	100	216	805,5	80	766	11	102	11	7*	54,0
	900	3	3535	90	178	905,5	50	866	19,5	89	19,5	7*
4		3535	90	178	905,5	65	866	12	89	12	7*	46,0
5		4040	100	216	905,5	80	866	11	102	11	7*	59,0

* = med ekrar

SPB

Beställningsexempel:

SPB 3 150 2517 Bussningsskiva gjutjärn



Deln. Ø Dm	Antal spår nr	Bussn. axel-hål	Max axel-hål	Nav Ø N	Ytter Ø	B	J	K	L	M	Fig	Vikt kg
100	1	1610	42	-	107	25	-	-	25	-	1	0,9
	2	1610	42	-	107	44	62	19	25	-	3	1,2
	3	1610	42	-	107	63	62	38	25	-	3	1,7
112	1	1610	42	-	119	25	-	-	25	-	1	1,1
	2	1610	42	-	119	44	75	19	25	-	3	1,5
	3	1610	42	-	119	63	75	38	25	-	3	2,0
118	1	1610	42	92	125	25	-	-	25	-	1	1,3
	2	1610	42	-	125	44	81	19	25	-	3	1,7
	3	1610	42	-	125	63	81	38	25	-	3	2,3
125	1	1610	42	92	132	25	-	-	25	-	1	1,5
	2	2012	50	-	132	44	85	-	32	12	2	1,9
	3	2012	50	-	132	63	85	-	32	31	2	2,4
	4	2012	50	-	132	82	85	25	32	25	4	3,0
	5	2012	50	-	132	101	85	69	32	-	3	3,5
132	1	1610	42	92	139	25	-	-	25	-	1	1,8
	2	2012	50	-	139	44	92	-	32	12	2	2,2
	3	2012	50	-	139	63	92	-	32	31	2	2,8
	4	2012	50	-	139	82	92	25	32	25	4	3,4
	5	2012	50	-	139	101	92	34,5	32	34,5	4	3,7
140	1	1610	42	92	147	25	-	-	25	-	1	2,3
	2	2012	50	-	147	44	100	-	32	12	2	2,7
	3	2012	50	-	147	63	100	-	32	31	2	3,3
	4	2517	65	-	147	82	100	-	45	37	2	3,7
	5	2517	65	-	147	101	100	-	45	56	2	4,5
	6	2517	65	-	147	120	100	37,5	45	37,5	4	4,6
150	1	1610	42	92	157	25	-	-	25	-	1	2,7
	2	2012	50	-	157	44	110	-	32	12	2	3,1
	3	2517	65	-	157	63	110	-	45	18	2	3,9
	4	2517	65	-	157	82	110	-	45	37	2	4,4
	5	2517	65	-	157	101	110	28	45	28	4	5,2
	6	2517	65	-	157	120	110	37,5	45	37,5	4	5,6
160	1	1610	42	92	167	25	-	-	25	-	1	2,5
	2	2012	50	-	167	44	114	-	32	12	2	2,9
	3	2517	65	-	167	63	114	-	45	18	2	4,2
	4	2517	65	-	167	82	114	18,5	45	18,5	4	4,9
	5	2517	65	-	167	101	114	28	45	28	4	6,0
	6	3020	75	-	167	120	114	34,5	51	34,5	4	5,4
170	1	1610	42	92	177	25	-	-	25	-	1	2,9
	2	2012	50	-	177	44	124	-	32	12	2	3,3
	3	2517	65	-	177	63	124	-	45	18	2	4,9
	4	2517	65	-	177	82	124	18,5	45	18,5	4	5,7
	5	3020	75	-	177	101	124	25	51	25	4	6,1
	6	3020	75	-	177	120	124	34,5	51	34,5	4	6,5
	8	3030	75	-	177	158	129	41	76	41	4	9,5

Deln. Ø Dm	Antal spår nr	Bussn. axel-hål	Max axel-hål	Nav Ø N	Ytter Ø	B	J	K	L	M	Fig	Vikt kg	
180	1	1610	42	92	187	25	-	-	25	-	1	4,1	
	2	2517	65	-	187	44	134	-	45	1	1	4,5	
	3	2517	65	-	187	63	134	-	45	18	2	5,5	
	4	2517	65	-	167	82	114	18,5	45	18,5	4	4,9	
	5	3020	75	-	187	101	134	25	51	25	4	7,1	
	6	3020	75	-	187	120	134	34,5	51	34,5	4	7,7	
	8	3030	75	-	187	158	139	41	76	41	4	11,2	
	190	1	2012	50	112	197	25	-	-	32	7	1	4,6
2		2517	65	124	197	44	-	-	45	1	1	5,0	
3		2517	65	-	197	63	144	-	45	18	2	6,3	
4		2517	65	-	197	82	144	18,5	45	18,5	4	7,6	
5		3020	75	-	197	101	144	25	51	25	4	8,1	
6		3020	75	-	197	120	144	34,5	51	34,5	4	9,2	
8		3030	75	-	197	158	149	41	76	41	4	12,4	
200		1	2012	50	95	207	25	-	-	32	7	1	5,0
	2	2517	65	124	207	44	-	-	45	1	1	5,4	
	3	2517	65	-	207	63	154	-	45	18	2	6,5	
	4	3020	75	-	207	82	154	-	51	31	2	8,8	
	5	3020	75	-	207	101	154	-	51	50	2	9,1	
	6	3020	75	-	207	120	154	34,5	51	34,5	4	10,0	
	8	3535	90	-	207	158	159	34,5	89	34,5	4	13,5	
	212	1	2012	50	95	219	25	-	-	32	7	1	4,2
2		2517	65	124	219	44	-	-	45	1	1	4,9	
3		2517	65	-	219	63	166,5	-	45	18	2	6,0	
4		3020	75	-	219	82	166,5	-	51	31	2	9,8	
5		3020	75	-	219	101	166,5	-	51	50	2	11,0	
6		3535	90	-	219	120	166,5	15,5	89	15,5	4	14,0	
8		3535	90	-	209	158	171	34,5	89	34,5	4	16,6	
224		1	2012	50	95	231	25	-	-	32	7	1	4,7
	2	2517	65	124	231	44	-	-	45	1	1	5,3	
	3	2517	65	-	231	63	178	-	45	18	2	6,3	
	4	3020	75	-	231	82	178	-	51	31	2	11,0	
	5	3020	75	-	231	101	178	-	51	50	2	13,0	
	6	3535	90	-	231	120	178	15,5	89	15,5	4	17,0	
	8	3535	90	-	231	158	184	34,5	89	34,5	4	19,3	
	10	3535	90	-	231	196	184	46	89	61	4	21,8	
	236	1	2012	50	95	243	25	198	-	32	7	1	5,0
		2	2517	65	-	243	44	198	-	45	1	1	5,5
3		2517	65	-	243	63	198	-	45	18	8*	7,0	
4		3020	75	-	243	82	198	15,5	51	15,5	8*	15,0	
5		3535	90	-	243	101	198	-	89	12	3	17,0	
6		3535	90	-	243	120	198	15,5	89	15,5	4	20,0	
8		3535	90	-	243	158	198	34,5	89	34,5	4	22,3	
10		3535	90	-	243	196	198	53,5	89	53,5	4	25,3	

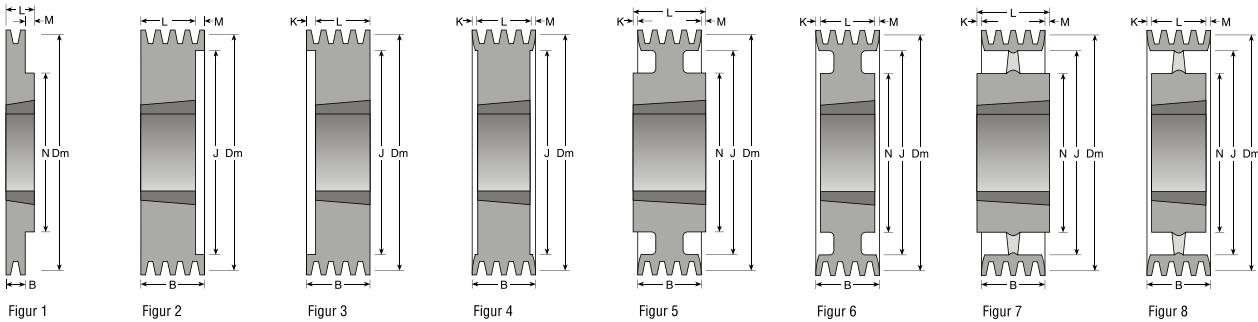
Deln. Ø Dm	Antal spår nr	Bussn. axel-hål	Nav Ø		Ytter Ø					Fig	Vikt kg		
			N	B	J	K	L	M					
250	1	2012	50	-	257	25	212	-	32	7	1	5,4	
	2	2517	65	124	257	44	-	-	45	1	7*	5,5	
	3	3020	75	-	257	63	204	-	51	12	2	7,7	
	4	3020	75	-	257	82	204	-	51	31	2	20,0	
	5	3535	90	-	257	101	204	-	89	12	2	22,0	
	6	3535	90	-	257	120	204	15,5	89	15,5	4	23,0	
	8	3535	90	-	257	158	204	34,5	89	34,5	4	27,5	
	10	3535	90	-	257	196	204	46	89	61	4	29,3	
	265	2	2517	65	124	272	44	224	0,5	45	0,5	7*	6,2
		3	3020	75	159	272	63	224	6	51	6	6	8,0
4		3020	75	159	272	82	224	15,5	51	15,5	6	9,5	
5		3525	90	178	272	101	224	18	65	18	6	17,0	
6		3525	90	178	272	120	224	27,5	65	27,5	6	16,7	
8		3525	90	178	272	158	224	46,5	65	46,5	6	24,0	
280	1	2012	50	95	287	25	242	-	32	7	7*	6,1	
	2	2517	65	124	287	44	242	0,5	45	0,5	7*	6,8	
	3	3020	75	159	287	63	242	6	51	6	8*	8,6	
	4	3020	75	159	287	82	242	15,5	51	15,5	6	10,0	
	5	3535	90	178	287	101	239	6	89	6	6	18,0	
	6	3535	90	178	287	120	239	15,5	89	15,5	6	20,0	
300	8	3535	90	-	287	158	239	34,5	89	34,5	6	26,7	
	10	3535	90	-	287	196	239	46	89	61	6	30,5	
	1	2012	50	95	307	25	262	-	32	7	7*	6,8	
	2	2517	65	124	307	44	262	0,5	45	0,5	7*	7,3	
	3	3020	75	159	307	63	262	6	51	6	8*	9,2	
	4	3020	75	159	307	82	262	15,5	51	15,5	6	14,0	
315	5	3535	90	178	307	101	259	6	89	6	6	18,0	
	6	3535	90	178	307	120	259	15,5	89	15,5	6	22,0	
	8	3535	90	180	307	158	259	34,5	89	34,5	6	26,2	
	1	2012	50	95	322	25	277	-	32	7	7*	7,2	
	2	2517	65	124	322	44	269	0,5	45	0,5	7*	7,8	
	3	3020	75	159	322	63	269	6	51	6	8*	9,6	
335	4	3535	90	178	322	82	269	3,5	89	3,5	5	17,0	
	5	3535	90	178	322	101	269	6	89	6	6	19,0	
	6	3535	90	178	322	120	269	15,5	89	15,5	6	23,0	
	8	3535	90	180	322	158	274	34,5	89	34,5	6	26,0	
	10	3535	90	180	322	196	274	53,5	89	53,5	6	31,5	
	2	2517	65	120	342	44	297	-	45	1	7*	7,8	
355	3	3020	75	159	362	63	309	6	51	6	8*	11,0	
	4	3535	90	178	342	82	297	3,5	89	3,5	7*	18,0	
	5	3535	90	178	342	101	297	6	89	6	8*	20,0	
	6	3535	90	179	342	120	297	15,5	89	15,5	8*	22,0	
	8	3535	90	180	342	158	294	34,5	89	34,5	8*	28,2	
	10	4040	100	216	342	196	294	47	102	47	8*	36,0	

Deln. Ø Dm	Antal spår nr	Bussn. axel-hål	Nav Ø		Ytter Ø					Fig	Vikt kg		
			N	B	J	K	L	M					
355	2	3020	75	159	362	44	309	3,5	51	3,5	7*	8,7	
	3	3020	75	159	362	63	309	6	51	6	8*	11,0	
	4	3535	90	178	362	82	309	3,5	89	3,5	7*	19,0	
	5	3535	90	178	362	101	309	6	89	6	8*	21,0	
	6	3535	90	179	362	120	309	15,5	89	15,5	6	23,0	
	8	3535	90	180	362	158	317	34,5	89	34,5	8*	27,0	
	10	4040	100	216	362	196	317	47	102	47	8*	38,0	
	400	2	3020	75	159	407	44	354	3,5	51	3,5	7*	10,0
		3	3535	90	178	407	63	354	13	89	13	7*	18,0
		4	3535	90	178	407	82	354	3,5	89	3,5	7*	21,0
5		3535	90	178	407	101	354	6	89	6	8*	23,0	
6		3535	90	179	407	120	354	15,5	89	15,5	8*	25,0	
8		4040	100	216	407	158	362	28	102	28	8*	36,5	
425	10	4040	100	216	407	196	362	47	102	47	8*	41,0	
	2	3020	75	159	432	44	381	3,5	51	3,5	7*	11,5	
	3	3525	90	178	432	63	381	1	65	1	7*	18,0	
	4	3525	90	178	432	82	381	8,5	65	8,5	8*	19,5	
	5	3525	90	178	432	101	381	18	65	18	8*	23,0	
	6	3525	90	178	432	120	381	27,5	65	27,5	8*	25,1	
450	8	4030	100	216	432	158	381	34,5	89	34,5	8*	35,1	
	2	3020	75	159	457	44	410	3,5	51	3,5	7*	12,0	
	3	3535	90	178	457	63	410	13	89	13	7*	22,0	
	4	3535	90	178	457	82	410	3,5	89	3,5	7*	25,0	
	5	3535	90	178	457	101	410	6	89	6	8*	27,0	
	6	4040	100	216	457	120	410	9	102	9	8*	36,0	
475	8	4040	100	216	457	158	410	28	102	28	8*	40,9	
	10	4545	110	242	457	196	410	40,5	115	40,5	8*	53,5	
	2	3020	75	159	482	44	431	3,5	51	3,5	7*	13,0	
	3	3525	90	178	482	63	431	1	65	1	7*	20,0	
	4	3535	90	178	482	82	431	8,5	65	8,5	8*	22,5	
	5	3535	90	178	482	101	431	18	65	18	8*	26,5	
500	6	4030	100	216	482	120	431	15,5	89	15,5	8*	33,5	
	8	4030	100	216	482	158	431	34,5	89	34,5	8*	39,5	
	2	3020	75	159	507	44	454	3,5	51	3,5	7*	13,0	
	3	3535	90	178	507	63	454	13	89	13	7*	23,0	
	4	3535	90	178	507	82	454	3,5	89	3,5	7*	27,0	
	5	3535	90	178	507	101	454	6	89	6	8*	30,0	
530	6	4040	100	216	507	120	454	9	102	9	8*	39,0	
	8	4040	100	216	507	158	460	28	102	28	8*	45,5	
	10	4545	110	242	507	196	460	40,5	115	40,5	8*	61,0	
	2	3020	75	159	537	44	454	3,5	51	3,5	7*	14,2	
	3	3525	90	178	537	63	454	1	65	1	7*	22,0	
	4	3525	90	178	537	82	454	8,5	65	8,5	8*	24,5	

SPB

Beställningsexempel:

SPB 10 800 4545 Bussningsskiva gjutjärn



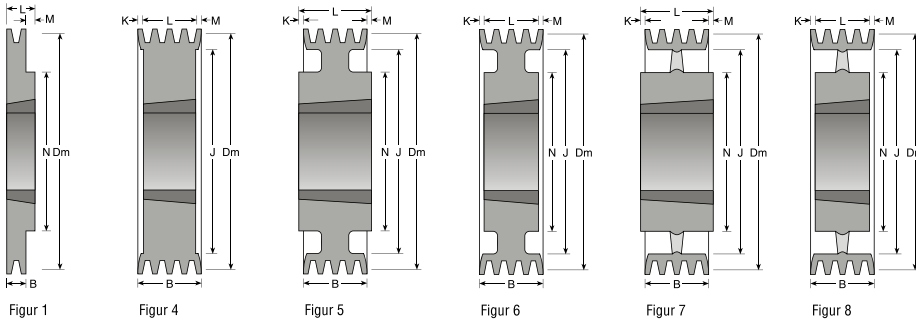
Deln. Ø Dm	Antal spår nr	Max axel-hål	Nav N	Ytter Ø	Fig	Vikt kg		
560	2	3020	75	159	567	44 525 3,5 51 3,5 7*	16,5	
	3	3535	90	178	567	63 525 - 89 26 7*	25,9	
	4	3535	90	178	567	82 525 - 89 7 7*	26,3	
	5	4040	100	216	567	101 525 0,5 102 0,5 7*	35,3	
	6	4040	100	216	567	120 525 9 102 9 8*	43,1	
	8	4545	110	216	567	158 525 21,5 115 21,5 8*	49,0	
	630	2	3020	75	146	637	44 584 16 76 16 7*	19,0
		3	3535	90	178	637	63 584 13 89 13 7*	29,0
4		3535	90	178	637	82 584 3,5 89 3,5 7*	33,0	
5		4040	100	216	637	101 584 0,5 102 0,5 7*	43,0	
6		4040	100	216	637	120 584 9 102 9 8*	49,0	
8		4545	110	242	637	158 590 21,5 115 21,5 8*	62,0	
10		4545	110	242	637	196 590 40,5 115 40,5 8*	72,0	
710		2	3030	75	145	717	44 670 16 76 16 7*	23,0
	3	3535	90	180	717	63 670 13 89 13 7*	33,0	
	4	3535	90	180	717	82 670 3,5 89 3,5 7*	39,0	
	5	4040	100	215	717	101 670 0,5 102 0,5 7*	50,0	
	6	4545	110	242	717	120 670 2,5 115 2,5 8*	62,0	
	8	4545	110	242	717	158 670 21,5 115 21,5 8*	71,0	
	10	4545	110	242	717	196 670 40,5 115 40,5 8*	80,0	
	800	2	3535	90	180	807	44 760 22,5 89 22,5 7*	29,8
3		3535	90	180	807	63 760 13 89 13 7*	37,0	
4		4040	100	215	807	82 760 10 102 10 7*	49,0	
5		4040	100	216	807	101 760 0,5 102 0,5 7*	56,0	
6		4545	110	242	807	120 760 2,5 115 2,5 8*	71,0	
8		4545	110	242	807	158 760 21,5 115 21,5 8*	90,9	
10		4545	110	242	807	196 790 40,5 115 40,5 8*	102,0	
900		3	3535	90	180	907	63 858 13 89 13 7*	47,0
	4	4040	100	216	907	82 858 10 102 10 7*	60,0	
	5	4545	110	242	907	101 858 7 115 7 7*	75,0	
	6	4545	110	242	907	120 858 2,5 115 2,5 8*	82,0	
	8	4545	110	242	907	158 858 21,5 115 21,5 8*	110,0	
	10	5050	125	267	907	196 858 34,5 127 34,5 8*	126,0	
	1000	3	4040	100	216	1007	63 958 19,5 102 19,5 7*	57,0
		4	4040	100	216	1007	82 958 10 102 10 7*	67,0
5		4545	110	242	1007	101 958 7 115 7 7*	81,0	
6		4545	110	242	1007	120 958 2,5 115 2,5 8*	90,0	
8		5050	125	267	1007	158 958 15,5 127 15,5 8*	132,0	
10		5050	125	267	1007	196 958 34,5 127 34,5 8*	147,0	
1250		3	4040	100	216	1257	63 1208 19,5 102 19,5 7*	120,0
		4	4545	110	242	1257	82 1208 16,5 115 16,5 7*	152,0
	5	4545	110	242	1257	101 1208 7 115 7 7*	175,0	
	6	5050	125	267	1257	120 1208 3,5 127 3,5 7*	190,0	
	8	5050	125	267	1257	158 1208 15,5 127 15,5 8*	232,0	

* = med ekrar

SPC

Beställningsexempel:

SPC 4 355 3535 Bussningsskiva gjutjärn



Deln.Ø	Ant. spår	Bussn. nr	Max axel- hål	Nav ND	Ytter Ø YD	B	J	K	L	M	Fig	Vikt kg
200	3	2517	65	-	209,6	85	151	20	45	20	4	9,0
	4	3020	75	-	209,6	110,5	151	30	51	30	4	10,5
	5	3535	90	-	209,6	136	151	16	89	31	4	14,0
	6	3535	90	-	209,6	161,5	151	16	89	57	4	17,0
	8	3535	90	-	209,6	212	151	45,8	89	77,8	4	23,0
212	3	3020	75	-	221,6	85	163	17	51	17	4	10,0
	4	3020	75	-	221,6	110,5	163	30	51	30	4	12,5
	5	3535	90	-	221,6	136	163	16	89	31	4	15,0
	6	3535	90	-	221,6	161,5	163	36,3	89	36,3	4	18,0
	8	3535	90	-	221,6	212	163	45,8	89	77,8	4	24,0
224	3	3020	75	-	233,6	85	170	17	51	17	4	11,0
	4	3535	90	-	233,6	110,5	170	11	89	11	4	14,0
	5	3535	90	-	233,6	136	170	23,5	89	23,5	4	16,2
	6	3535	90	-	233,6	161,5	170	36,3	89	36,3	4	19,0
	8	3535	90	-	233,6	212	170	45,8	89	77,8	4	24,9
236	3	3020	75	-	245,6	85	182	17	51	17	4	12,0
	4	3535	90	-	245,6	110,5	182	11	89	11	4	17,2
	5	3535	90	-	245,6	136	182	23,5	89	23,5	4	19,1
	6	3535	90	-	245,6	161,5	182	36,3	89	36,3	4	20,8
	8	3535	90	-	245,6	212	182	45,8	89	77,8	4	25,5
250	3	3020	75	-	259,6	85	200	17	51	17	4	14,5
	4	3535	90	-	259,6	110,5	200	11	89	11	4	20,7
	5	3535	90	-	259,6	136	200	23,5	89	23,5	4	22,8
	6	3535	90	-	259,6	161,5	200	36,3	89	36,3	4	26,0
	8	3535	90	-	259,6	212	200	61,8	89	61,8	4	29,7
265	3	3535	90	178	274,6	85	215	-	89	4	1	21,2
	4	3535	90	178	274,6	110,5	215	11	89	11	6	24,0
	5	3535	90	178	274,6	136	215	23,5	89	23,5	6	26,2
	6	3535	90	178	274,6	161,5	215	36,3	89	36,3	6	29,0
	8	3535	90	178	274,6	212	215	61,8	89	61,8	6	33,3
280	3	3535	90	178	289,6	85	230	-	89	4	1	24,0
	4	3535	90	178	289,6	110,5	230	11	89	11	6	29,0
	5	3535	90	178	289,6	136	230	23,5	89	23,5	6	31,0
	6	3535	90	178	289,6	161,5	230	36,3	89	36,3	6	33,8
	8	3535	90	178	289,6	212	230	61,8	89	61,8	6	37,5
300	3	3535	90	178	309,6	85	250	2	89	2	5	21,0
	4	3535	90	178	309,6	110,5	250	11	89	11	6	25,0
	5	3535	90	178	309,6	136	250	23,5	89	23,5	6	28,5
	6	3535	90	178	309,6	161,5	250	36,3	89	36,3	6	29,0
	8	4040	100	-	309,6	212	250	55,3	102	55,3	4	46,5
315	3	3535	90	178	324,6	85	265	2	89	2	5	21,6
	4	3535	90	178	324,6	110,5	265	11	89	11	6	24,6
	5	3535	90	178	324,6	136	265	23,5	89	23,5	6	29,0
	6	3535	90	178	324,6	161,5	265	36,3	89	36,3	6	31,4
	8	4040	100	200	324,6	212	265	55,3	102	55,3	4	50,0

Deln.Ø	Ant. spår	Bussn. nr	Max axel- hål	Nav ND	Ytter Ø YD	B	J	K	L	M	Fig	Vikt kg
335	3	3535	90	178	344,6	85	282	2	89	2	5	22,5
	4	3535	90	178	344,6	110,5	282	11	89	11	6	26,5
	5	3535	90	178	344,6	136	282	23,5	89	23,5	6	30,0
	6	3535	90	178	344,6	161,5	282	36,3	89	36,3	6	35,0
	8	4040	100	200	344,6	212	282	55,3	102	55,3	6	58,0
355	3	3535	90	178	364,6	85	305	2	89	2	5	22,9
	4	3535	90	178	364,6	110,5	305	11	89	11	6	47,0
	5	3535	90	178	364,6	136	305	23,5	89	23,5	6	32,5
	6	3535	90	178	364,6	161,5	305	36,3	89	36,3	6	36,0
	8	4040	100	200	364,6	212	305	55,3	102	55,3	6	67,5
375	3	3535	90	178	384,6	85	322	2	89	2	5	23,8
	4	3535	90	178	384,6	110,5	322	11	89	11	6	30,0
	5	3535	90	178	384,6	136	322	23,5	89	23,5	6	33,0
	6	4040	100	216	384,6	161,5	322	29,8	102	29,8	6	45,5
	8	4545	110	225	384,6	212	322	49,5	115	49,5	6	68,0
400	3	3535	90	178	409,6	85	350	2	89	2	7*	24,1
	4	3535	90	178	409,6	110,5	350	11	89	11	8*	28,0
	5	3535	90	178	409,6	136	350	23,5	89	23,5	8*	34,0
	6	4040	100	216	409,6	161,5	350	29,8	102	29,8	6	48,0
	8	4545	110	240	409,6	212	350	48,8	115	48,8	6	65,0
425	3	3535	90	178	434,6	85	372	2	89	2	7*	26,0
	4	3535	90	178	434,6	110,5	372	11	89	11	8*	31,0
	5	4040	100	216	434,6	136	372	17	102	17	6	45,0
	6	4545	110	242	434,6	161,5	372	23,3	115	23,3	6	58,0
	8	5050	125	265	434,6	212	372	43	127	43	6	74,0
450	3	3535	90	178	459,6	85	400	2	89	2	7*	28,6
	4	3535	90	178	459,6	110,5	400	11	89	11	8*	33,5
	5	4040	100	216	459,6	136	400	17	102	17	8*	45,0
	6	4545	110	242	459,6	161,5	400	23,3	115	23,3	6	61,1
	8	5050	125	265	459,6	212	400	42,8	127	42,8	6	78,7
475	3	3535	90	178	484,6	85	422	2	89	2	7*	40,0
	4	3535	90	178	484,6	110,5	422	11	89	11	8*	37,0
	5	4040	100	216	484,6	136	422	17	102	17	8*	47,2
	6	4545	110	242	484,6	161,5	422	23,3	115	23,3	6	62,8
	8	5050	125	265	484,6	212	422	43	127	43	6	81,5
500	3	3535	90	178	509,6	85	450	2	89	2	7*	30,9
	4	3535	90	178	509,6	110,5	450	11	89	11	8*	39,0
	5	4040	100	216	509,6	136	450	17	102	17	8*	48,7
	6	4545	110	242	509,6	161,5	450	23,3	115	23,3	8*	60,2
	8	5050	125	265	509,6	212	450	42,8	127	42,8	6	87,4
530	3	3535	90	178	539,6	85	480	2	89	2	7*	35,0
	4	4040	100	216	539,6	110,5	480	4,5	102	4,5	8*	40,0
	5	4545	110	242	539,6	136	480	11	115	11	8*	60,0
	6	5050	125	265	539,6	161,5	480	17,3	127	17,3	8*	73,0
	8	5050	125	265	539,6	212	480	43	127	43	6	94,0

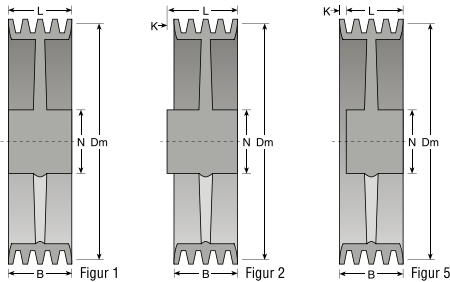
Deln. Ø	Ant. spår	Bussn. nr	Max axel- hål	Nav Ø	Ytter Ø	Fig						Vikt kg
						ND	YD	B	J	K	L	
560	3	3535	90	178	569,6	85	510	2	89	2	7*	36,0
	4	4040	100	216	569,6	110,5	510	4,5	102	4,5	8*	50,0
	5	4545	110	242	569,6	136	510	11	115	11	8*	63,0
	6	5050	125	265	569,6	161,5	510	17,3	127	17,3	8*	77,0
	8	5050	125	265	569,6	212	510	43	127	43	8*	94,0
630	3	4040	100	216	639,6	85	580	8,5	102	8,5	7*	48,5
	4	4545	110	242	639,6	110,5	580	2,2	115	2,2	7*	61,0
	5	5050	125	267	639,6	136	580	4,5	127	4,5	8*	77,0
	6	5050	125	267	639,6	161,5	580	17,3	127	17,3	8*	86,0
	8	5050	125	265	639,6	212	580	42,8	127	42,8	8*	106,0
710	3	4040	100	216	719,6	85	667	8,5	102	8,5	7*	-
	4	4545	110	242	719,6	111	667	2,2	115	2,2	7*	-
	5	5050	125	267	719,6	136	667	4,5	127	4,5	8*	-
	6	5050	125	267	719,6	162	667	17,5	127	17,5	8*	-
	8	5050	125	265	719,6	212	667	42,8	127	42,8	8*	-
800	3	4545	110	242	809,6	85	737	15	115	15	7*	-
	4	5050	125	267	809,6	111	737	8,8	127	8,2	7*	-
	5	5050	125	267	809,6	136	737	4,5	127	4,5	8*	-
	6	5050	125	267	809,6	162	737	17,5	127	17,5	8*	-
	8	5050	125	267	809,6	212	737	42,8	127	42,8	8*	-
900	3	4545	110	242	909,6	85	847	15	115	15	7*	-
	4	5050	125	267	909,6	111	847	8,2	127	8,2	7*	-
	5	5050	125	267	909,6	136	847	4,5	127	4,5	8*	-
	6	5050	125	267	909,6	162	847	17,5	127	17,5	8*	-
	8	5050	125	267	909,6	212	847	42,8	127	42,8	8*	-
1000	3	5050	125	267	1009,6	85	937	21	127	21	7*	-
	4	5050	125	267	1009,6	111	937	8,2	127	8,2	7*	-
	5	5050	125	267	1009,6	136	937	4,5	127	4,5	8*	-
	6	5050	125	267	1009,6	162	937	17,5	127	17,5	8*	-
	8	5050	125	267	1009,6	212	937	42,8	127	42,8	8*	-
1250	3	5050	125	267	1259,6	85	1187	21	127	21	7*	-
	4	5050	125	267	1259,6	111	1187	8,2	127	8,2	7*	-
	5	5050	125	267	1259,6	136	1187	4,5	127	4,5	8*	-
	6	5050	125	267	1259,6	162	1187	17,3	127	17,3	8*	-
	8	5050	125	267	1259,6	212	1187	42,8	127	42,8	8*	-

* = med ekrar

SPZ

Beställningsexempel:

SPZ 1 112 Fastnavskiva gjutjärn



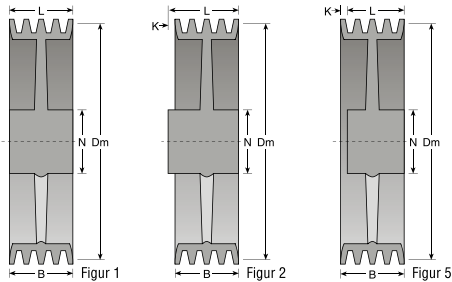
Deln. Ø	Antal spår	Nav Ø ND	Nav-längd L	B	YD	Max axel-hål	Fig nr	Vikt kg
45	1	30	24	16	49	20	2	0,2
	2	30	35	28	49	20	2	0,3
	3	30	35	40	49	20	3	0,4
50	1	30	24	16	54	20	2	0,3
	2	30	35	28	54	20	2	0,4
	3	30	40	40	54	20	1	0,5
56	1	35	24	16	60	24	2	0,3
	2	35	35	28	60	20	2	0,4
	3	35	40	40	60	24	1	0,6
63	1	42	24	16	67	28	2	0,3
	2	42	35	28	67	28	2	0,6
	3	42	40	40	67	28	1	0,8
71	1	42	24	16	75	28	2	0,3
	2	42	35	28	75	28	2	0,6
	3	50	40	40	75	32	1	1,0
75	1	42	24	16	79	28	2	0,3
	2	42	35	28	79	28	2	0,6
	3	50	40	40	79	32	1	1,0
80	1	42	24	16	84	28	2	0,3
	2	50	35	28	84	32	2	0,6
	3	50	35	40	84	32	3	1,1
85	1	42	24	16	89	28	2	0,3
	2	50	35	28	89	32	2	0,7
	3	50	35	40	89	32	3	1,1
90	1	42	24	16	94	28	2	0,3
	2	50	35	28	94	32	2	0,7
	3	60	38	40	94	38	3	1,1
95	1	50	24	16	99	32	2	0,4
	2	50	35	28	99	32	2	0,8
	3	60	38	40	99	38	3	1,2
100	1	50	24	16	104	32	2	0,4
	2	50	35	28	104	32	2	0,9
	3	60	38	40	104	38	3	1,2
106	1	55	24	16	110	35	2	0,5
	2	50	35	28	110	32	2	0,9
	3	60	38	40	110	38	3	1,3
112	1	50	24	16	116	32	2	0,5
	2	60	35	28	116	38	2	1,0
	3	60	38	40	116	38	3	1,4
118	1	50	24	16	122	32	2	0,6
	2	60	35	28	122	38	2	1,1
	3	60	38	40	122	38	3	1,4
125	1	50	24	16	129	32	2	0,7
	2	60	35	28	129	38	2	1,2
	3	65	40	40	129	40	1	1,5
132	1	55	24	16	136	35	2	0,8
	2	60	35	28	136	38	2	1,3
	3	65	40	40	136	40	1	1,6

Deln. Ø	Antal spår	Nav Ø ND	Nav-längd L	B	YD	Max axel-hål	Fig nr	Vikt kg
140	1	55	24	16	144	35	2	0,9
	2	65	38	28	144	40	2	1,4
	3	65	40	40	144	40	1	1,6
150	1	55	24	16	154	35	2**	1,0
	2	65	38	28	154	40	2	1,5
	3	65	40	40	154	40	1	1,8
160	1	60	30	16	164	38	2**	1,2
	2	65	38	28	164	40	2**	1,6
	3	70	40	40	164	42	1**	2,4
170	1	60	30	16	174	38	2**	1,6
	2	65	38	28	174	40	2**	1,8
	3	70	40	40	174	42	1**	3,0
180	1	60	30	16	184	38	2**	2,1
	2	65	38	28	184	40	2**	2,0
	3	70	40	40	184	42	1**	3,5
190	1	65	30	16	194	38	2**	2,2
	2	65	38	28	194	40	2**	2,3
	3	70	40	40	194	42	1**	4,0
200	1	65	38	16	204	38	2**	2,4
	2	65	38	28	204	40	2**	2,8
	3	75	40	40	204	48	1**	4,4
212	1	65	30	16	216	38	2**	2,6
	2	65	38	28	216	40	2**	3,4
	3	75	40	40	216	48	1**	5,0
225	1	70	38	16	229	40	2**	2,8
	2	70	38	28	229	42	2**	4,0
	3	75	40	40	229	48	1**	5,3
250	1	70	38	16	254	40	2**	3,3
	2	70	38	28	254	42	2**	4,8
	3	75	40	40	254	48	1**	6,0
280	1	70	34	16	284	40	2**	3,8
	2	70	38	28	284	42	2**	5,2
	3	80	40	40	284	50	1**	7,0
315	1	70	34	16	319	40	2**	4,3
	2	75	38	28	319	42	2**	6,8
	3	80	40	40	319	50	1**	8,2
355	1	70	34	16	359	40	2**	4,6
	2	75	40	28	359	42	2**	8,0
	3	85	45	40	359	50	2**	10,0
400	2	80	40	28	404	45	2**	10,0
	3	85	45	40	404	50	2**	12,0

** = med ekrar

SPA

Beställningsexempel:
SPA 2 112 Fastnavskiva gjutjärn



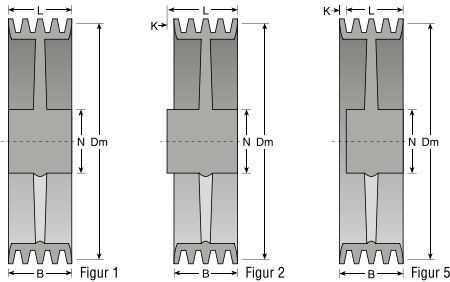
Deln. Ø Dm	Antal spår	Nav Ø ND	Nav-längd L	B	YD	Max axel-hål	Fig nr	Vikt kg
50	1	35	34	22	55,5	22	2	0,3
	2	35	49	37	55,5	22	2	0,4
	3	35	47	52	55,5	22	3	0,5
56	1	35	34	22	61,5	22	2	0,4
	2	35	49	37	61,5	22	2	0,6
	3	35	47	52	61,5	22	3	0,7
63	1	42	34	22	68,5	28	2	0,5
	2	42	49	37	68,5	28	2	0,7
	3	42	47	52	68,5	28	3	0,8
	* 4	45	60	67	72,5	32	3	1,2
	* 5	50	70	82	72,5	32	3	1,4
71	1	42	34	22	76,5	28	2	0,5
	2	42	49	37	76,5	28	2	0,8
	3	42	42	52	76,5	28	3	0,9
	* 4	45	60	67	80,5	32	3	1,4
	* 5	50	70	82	80,5	32	3	1,8
75	1	42	34	22	80,5	28	2	0,5
	2	42	49	37	80,5	28	2	1,0
	3	46	42	52	80,5	32	3	1,0
	* 4	45	60	67	84,5	32	3	1,7
	* 5	50	82	82	84,5	32	1	1,9
80	1	42	34	22	85,5	28	2	0,5
	2	42	49	37	85,5	28	2	1,0
	3	46	42	52	85,5	32	3	1,1
	* 4	50	60	67	89,5	32	3	1,8
	* 5	55	55	82	89,5	34	3	2,0
85	1	42	34	22	90,5	28	2	0,6
	2	50	49	37	91,5	32	2	1,2
	3	50	42	52	90,5	32	3	1,4
	* 4	50	53	67	94,5	32	3	1,9
	* 5	55	55	82	94,5	34	3	2,2
90	1	50	34	22	95,5	32	2	0,8
	2	50	49	37	95,5	32	2	1,4
	3	52	42	52	95,5	32	3	1,6
	* 4	50	53	67	99,5	32	3	2,2
	* 5	55	67	82	99,5	34	3	2,5
95	1	50	34	22	100,5	32	2	0,7
	2	50	49	37	101,5	32	2	1,5
	3	52	42	52	100,5	32	3	1,8
	* 4	55	53	67	104,5	34	3	2,4
	* 5	60	67	82	104,5	38	3	2,7
100	1	50	34	22	105,5	32	2	0,8
	2	50	49	37	105,5	32	2	1,3
	3	52	42	52	105,5	32	3	1,9
	* 4	55	53	67	109,5	34	3	2,7
	* 5	60	60	82	109,5	38	3	3,1

Deln. Ø Dm	Antal spår	Nav Ø ND	Nav-längd L	B	YD	Max axel-hål	Fig nr	Vikt kg
106	1	50	34	22	111,5	32	2	0,8
	2	50	49	37	111,5	32	2	1,6
	3	55	42	52	111,5	34	3	2,2
	* 4	55	53	67	115,5	34	3	3,2
	* 5	60	60	82	115,5	38	3	3,8
112	1	50	34	22	117,5	32	2	1,0
	2	50	49	37	117,5	32	2	1,7
	3	55	42	52	117,5	34	3	2,3
	* 4	55	53	67	121,5	34	3	3,3
	* 5	60	60	82	121,5	38	3	3,9
118	1	50	34	22	123,5	32	2	1,1
	2	60	49	37	123,5	38	2	1,8
	3	60	42	52	123,5	38	3	2,4
	* 4	55	53	67	127,5	34	3	3,4
	* 5	60	65	82	127,5	38	3	4,1
125	1	55	34	22	130,5	34	2	1,3
	2	60	49	37	131,5	38	2	1,9
	3	60	42	52	130,5	38	3	2,5
	* 4	60	53	67	134,5	38	3	3,4
	* 5	65	65	82	134,5	38	3	4,4
132	1	55	34	22	137,5	34	2	1,4
	2	60	49	37	137,5	38	2	2,2
	3	60	42	52	137,5	38	3	2,5
	* 4	60	53	67	141,5	38	3	3,5
	* 5	65	65	82	141,5	38	3	4,7
140	1	60	34	22	145,5	38	2	1,5
	2	60	49	37	145,5	38	2	2,3
	3	60	42	52	145,5	38	3	2,6
	* 4	60	53	67	149,5	38	3	3,6
	* 5	65	65	82	149,5	38	3	4,9
150	1	60	36	22	155,5	38	2**	1,6
	2	60	49	37	155,5	38	2**	2,5
	3	60	42	52	155,5	38	3	2,9
	* 4	60	53	67	159,5	38	3	4,0
	* 5	65	65	82	159,5	38	3	5,1
160	1	60	36	22	165,5	38	2**	1,7
	2	60	49	37	165,5	38	2**	2,8
	3	60	42	52	165,5	38	3**	2,8
	* 4	60	60	67	169,5	38	3	3,6
	* 5	65	70	82	169,5	38	3	5,4
170	1	60	36	22	175,5	38	2**	2,0
	2	60	49	37	175,5	38	2**	2,9
	3	60	42	52	175,5	38	3**	3,2
	* 4	60	60	67	179,5	38	3**	4,2
	* 5	65	70	82	179,5	38	3**	5,8

SPA

Beställningsexempel:

SPA 4 250 Fastnavskiva gjutjärn



Deln. Ø	Antal spår	Nav Ø ND	Nav-längd L	B	YD	Max axel-hål	Fig nr	Vikt kg
180	1	65	36	22	185,5	38	2**	2,0
	2	63	49	37	185,5	38	2**	3,1
	3	70	42	52	185,5	40	3**	3,6
	* 4	70	60	67	189,5	40	3**	4,6
	* 5	75	70	82	189,5	48	3**	6,1
190	1	65	36	22	195,5	38	2**	2,0
	2	70	49	37	195,5	40	2**	3,2
	3	70	42	52	195,5	40	3**	4,0
	* 4	75	60	67	199,5	40	3**	5,2
	* 5	75	70	82	199,5	48	3**	6,3
200	1	70	36	22	205,5	40	2**	2,4
	2	75	49	37	205,5	48	2**	2,8
	3	75	42	52	205,5	48	3**	4,2
	* 4	70	60	67	209,5	40	3**	4,9
	* 5	75	70	82	209,5	48	3**	6,4
212	1	70	36	22	217,5	40	2**	2,7
	2	75	49	37	217,5	48	2**	3,4
	3	75	42	52	217,5	48	3**	4,4
	* 4	70	60	67	221,5	40	3**	5,6
	* 5	75	70	82	221,5	48	3**	6,8
225	1	70	36	22	230,5	40	2**	2,7
	2	75	49	37	230,5	48	2**	3,8
	3	75	42	52	230,5	48	3**	4,6
	* 4	75	60	67	234,5	40	3**	6,5
	* 5	75	70	82	234,5	48	3**	7,2
236	1	70	36	22	241,5	40	2**	3,3
	2	75	49	37	241,5	48	2**	4,1
	3	75	47	52	241,5	48	3**	4,9
	* 4	80	60	67	245,5	50	3**	6,2
	* 5	80	70	82	245,5	50	3**	7,5
250	1	75	36	22	255,5	48	2**	3,4
	2	75	49	37	255,5	48	2**	4,3
	3	80	47	52	255,5	50	3**	5,3
	* 4	80	60	67	259,5	50	3**	7,0
	* 5	80	70	82	259,5	50	3**	7,8
280	1	75	44	22	285,5	48	2**	3,9
	2	75	53	37	285,5	48	2**	5,3
	3	80	47	52	285,5	50	3**	6,5
	* 4	85	60	67	289,5	52	3**	8,5
	* 5	85	70	82	289,5	52	3**	9,9
300	1	80	44	22	305,5	50	2**	4,2
	2	80	53	37	305,5	50	2**	5,9
	3	85	47	52	305,5	52	3**	7,5
	* 4	90	60	67	309,5	55	3**	9,8
	* 5	90	70	82	309,5	55	3**	11,0

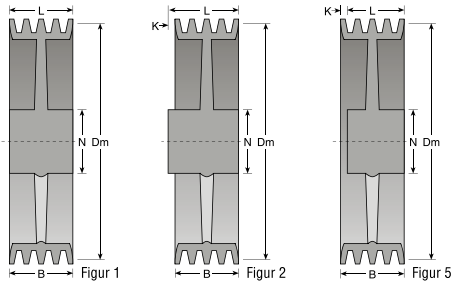
Deln. Ø	Antal spår	Nav Ø ND	Nav-längd L	B	YD	Max axel-hål	Fig nr	Vikt kg
315	1	80	44	22	320,5	50	2**	4,7
	2	80	53	37	320,5	50	2**	6,6
	3	85	47	52	320,5	52	3**	8,7
	* 4	90	60	67	324,5	55	3**	11,0
	* 5	90	70	82	324,5	55	3**	13,0
355	1	80	44	22	360,5	50	2**	5,5
	2	85	53	37	360,5	50	2**	7,7
	3	90	47	52	360,5	55	3**	9,5
	* 4	90	60	67	364,5	55	3**	12,0
	* 5	95	70	82	364,5	58	3**	14,0
400	* 1	85	50	22	409,5	50	2**	6,8
	* 2	85	53	37	409,5	50	2**	8,8
	* 3	95	47	52	409,5	58	3**	11,0
	* 4	95	67	67	409,5	58	1**	12,0
	* 5	100	82	82	409,5	60	1**	16,0
450	* 1	90	50	22	459,5	58	2**	7,5
	* 2	85	53	37	459,5	50	2**	9,4
	* 3	95	47	52	459,5	58	3**	12,0
	* 4	100	67	67	459,5	60	1**	14,0
	* 5	100	82	82	459,5	60	1**	18,0
500	* 1	90	50	22	509,5	58	2**	11,0
	* 2	90	55	37	509,5	55	2**	11,0
	* 3	100	60	52	509,5	60	2**	13,0
	* 4	100	67	67	509,5	60	1**	16,0
	* 5	100	82	82	509,5	60	1**	23,0
560	* 1	95	60	22	569,5	58	2**	14,0
	* 2	95	60	37	569,5	58	2**	13,0
	* 3	100	74	52	569,5	60	2**	16,0
	* 4	105	67	67	569,5	65	1**	19,0
	* 5	105	82	82	569,5	65	1**	24,5
630	* 2	100	77	37	639,5	60	2**	15,0
	* 3	100	74	52	639,5	60	2**	19,0
	* 4	110	80	67	639,5	65	2**	25,0
	* 5	110	82	82	639,5	65	1**	28,0

* DD + 4 mm E + 1 mm

** = med ekrar

SPB

Beställningsexempel:
SPB 3 125 Fastnavskiva gjutjärn



Deln. Ø Dm	Antal spår	Nav Ø ND	Nav-längd L	B	YD	Max axel-hål	Fig nr	Vikt kg
56	1	42	41	29	63	30	2	0,6
	2	45	60	48	63	32	2	1,0
	3	50	62	67	63	32	3	1,1
63	1	45	41	29	70	32	2	0,7
	2	50	60	48	70	32	2	1,2
	3	50	62	67	70	32	3	1,2
71	1	45	41	29	78	32	2	0,7
	2	48	60	48	78	32	2	1,3
	3	50	55	67	78	32	3	1,6
75	1	45	41	29	82	32	2	0,8
	2	48	60	48	82	32	2	1,4
	3	50	62	67	82	32	3	1,8
80	1	50	41	29	87	32	2	1,0
	2	50	60	48	87	32	2	1,6
	3	50	55	67	87	32	3	2,0
	* 4	52	70	86	92,5	28	3	2,4
	* 5	45	80	105	92,5	25	3	2,7
85	1	50	41	29	92	32	2	1,1
	2	50	60	48	92	32	2	1,7
	3	55	55	67	92	34	3	2,1
	* 4	60	70	86	97,5	34	3	2,7
	* 5	60	75	105	97,5	34	3	3,0
90	1	50	41	29	97	32	2	1,1
	2	50	60	48	97	32	2	1,8
	3	55	55	67	97	34	3	2,3
	* 4	60	70	86	102,5	34	3	3,0
	* 5	60	75	105	102,5	34	3	3,3
95	1	50	41	29	102	32	2	1,2
	2	55	60	48	102	34	2	2,0
	3	55	67	67	102	34	2	2,5
	* 4	60	70	86	107,5	34	3	2,9
	* 5	60	75	105	107,5	34	3	3,6
100	1	55	41	29	107	34	2	1,3
	2	55	60	48	107,0	34	2	2,1
	3	60	55	67	107	40	3	2,8
	* 4	60	70	86	112,5	34	3	3,8
	* 5	65	75	105	112,5	38	3	4,4
	* 6	65	124	124	112,5	38	1	5,2
106	1	55	41	29	113	34	2	1,4
	2	55	60	48	113	34	2	2,0
	3	60	55	67	113	40	3	3,0
	* 4	60	70	86	118,5	34	3	4,3
	* 5	65	75	105	118,5	38	3	5,1
	* 6	65	124	124	118,5	38	1	6,0

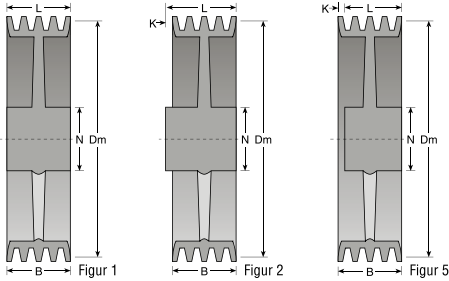
Deln. Ø Dm	Antal spår	Nav Ø ND	Nav-längd L	B	YD	Max axel-hål	Fig nr	Vikt kg
112	1	55	41	29	119	34	2	1,5
	2	55	60	48	119	34	2	2,3
	3	60	55	67	119	40	3	3,1
	* 4	60	67	86	124,5	34	3	4,7
	* 5	70	75	105	124,5	40	3	5,6
	* 6	70	85	124	124,5	40	3	6,1
118	1	55	41	29	125	34	2	1,5
	2	55	60	48	125	34	2	2,4
	3	60	55	67	125	40	3	3,2
	* 4	60	70	86	130,5	34	3	5,2
	* 5	70	75	105	130,5	40	3	7,2
	* 6	70	85	124	130,5	40	3	6,6
125	1	55	41	29	132	34	2	1,6
	2	55	60	48	132	34	2	2,5
	3	60	55	67	132	40	3	3,2
	* 4	65	70	86	137,5	38	3	4,7
	* 5	70	75	105	137,5	40	3	8,6
	* 6	75	85	124	137,5	48	3	8,0
132	1	60	41	29	139	38	2	1,8
	2	60	60	48	139	38	2	2,6
	3	65	55	67	139	42	3	3,4
	* 4	70	70	86	144,5	40	3	6,3
	* 5	70	75	105	144,5	40	3	9,4
	* 6	75	85	124	144,5	48	3	8,5
140	1	65	41	29	147	38	2	2,1
	2	65	60	48	147	38	2	2,9
	3	70	55	67	147	42	3	3,9
	* 4	70	70	86	152,5	40	3	6,9
	* 5	75	75	105	152,5	45	3	7,5
	* 6	75	85	124	152,5	48	3	11,0
150	1	65	43	29	157	38	2	2,4
	2	70	48	48	157	40	2	3,2
	3	70	60	67	157	42	3	4,2
	* 4	75	70	86	162,5	42	3	6,7
	* 5	75	75	105	162,5	45	3	8,4
	* 6	80	85	124	162,5	50	3	12,0
160	1	65	43	29	167	38	2**	2,5
	2	70	48	48	167	40	2**	3,3
	3	70	60	67	167	42	3**	4,6
	* 4	80	70	86	172,5	50	3	7,0
	* 5	80	75	105	172,5	50	3	9,3
	* 6	85	85	124	172,5	50	3	13,0

* DD + 5,5 mm E + 2 mm

SPB

Beställningsexempel:

SPB 5 355 Fastnavskiva gjutjärn



Deln. Ø	Antal spår	Nav Ø ND	Nav-längd L	B	YD	Max axel-hål	Fig nr	Vikt kg
170	1	70	43	29	177	40	2**	2,8
	2	70	48	48	177	40	2**	3,4
	3	70	60	67	177	42	3**	4,8
	* 4	80	70	86	182,5	50	3	7,2
	* 5	85	75	105	182,5	50	3	8,9
	* 6	85	85	124	182,5	50	3	13,0
180	1	70	43	29	187	40	2**	3,1
	2	70	48	48	187	40	2**	3,9
	3	75	60	67	187	48	3**	5,2
	* 4	80	70	86	192,5	50	3**	7,4
	* 5	85	75	105	192,5	50	3	9,0
	* 6	90	85	124	192,5	55	3	11,0
190	1	70	43	29	197	40	2**	3,1
	2	70	48	48	197	40	2**	4,2
	3	75	60	67	197	48	3**	5,4
	* 4	85	70	86	202,5	50	3**	7,6
	* 5	90	75	105	202,5	55	3	9,2
	* 6	95	85	124	202,5	58	3	12,0
200	1	70	43	29	207	40	2**	3,4
	2	75	48	48	207	48	2**	4,4
	3	75	60	67	207	48	3**	5,8
	* 4	85	60	86	212,5	50	3**	7,9
	* 5	90	80	105	212,5	55	3	9,5
	* 6	95	90	124	212,5	58	3	12,0
212	1	75	43	29	219	48	2**	3,7
	2	75	48	48	219	48	2**	4,6
	3	80	60	67	219,0	50	3**	6,1
	* 4	90	70	86	224,5	55	3**	7,7
	* 5	90	80	105	224,5	55	3**	10,0
	* 6	95	90	124	224,5	58	3	14,0
225	1	75	43	29	232	48	2**	4,0
	2	75	48	48	232	48	2**	5,4
	3	80	60	67	232	50	3**	6,9
	* 4	90	70	86	237,5	55	3**	8,6
	* 5	90	90	105	237,5	55	3	12,0
	* 6	95	90	124	237,5	58	3	15,0
250	1	75	43	29	257	48	2**	4,2
	2	75	55	48	257	48	2**	6,1
	3	80	60	67	257	50	3**	8,6
	* 4	90	70	86	262,5	55	3**	9,8
	* 5	100	80	105	262,5	60	3**	13,0
	* 6	100	90	124	262,5	60	3**	17,0
280	1	80	49	29	287	50	2**	5,7
	2	80	55	48	287	50	2**	7,0
	3	90	60	67	287	55	3**	9,6
	* 4	90	70	86	292,5	55	3**	12,0
	* 5	100	80	105	292,5	60	3**	16,0
	* 6	100	90	124	292,5	60	3**	18,0

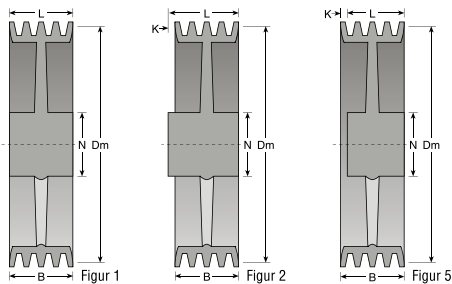
Deln. Ø	Antal spår	Nav Ø ND	Nav-längd L	B	YD	Max axel-hål	Fig nr	Vikt kg
300	1	80	49	29	307	50	2**	5,9
	2	80	55	48	307	50	2**	7,5
	3	90	67	67	307	55	2*	11,0
	* 4	95	80	86	312,5	58	3**	12,0
	* 5	100	80	105	312,5	60	3**	16,5
	* 6	100	90	124	312,5	60	3**	18,0
315	1	80	49	29	322	50	2**	6,4
	2	85	55	48	322	50	2**	8,2
	3	90	67	67	322	55	2**	13,0
	* 4	95	80	86	327,5	58	3**	13,0
	* 5	105	75	105	367,5	60	3**	19,0
	* 6	100	90	124	327,5	60	3**	21,0
355	1	85	49	29	362	50	2**	7,0
	2	90	55	48	362	55	2**	9,7
	3	95	67	67	362	58	2**	13,0
	* 4	100	80	86	367,5	60	3**	18,0
	* 5	105	75	105	367,5	60	3**	19,0
	* 6	110	90	124	367,5	65	3**	20,0
400	* 1	90	49	29	412,5	55	2**	8,4
	* 2	90	55	48	412,5	55	2**	10,0
	* 3	95	67	67	412,5	58	1**	14,0
	* 4	100	80	86	412,5	60	3**	19,0
	* 5	105	85	105	412,5	60	3**	23,0
	* 6	110	90	124	412,5	65	3**	28,0
450	* 1	90	55	29	462,5	55	2**	9,8
	* 2	90	55	48	462,5	55	2**	11,0
	* 3	95	67	67	462,5	58	1**	15,0
	* 4	105	80	86	462,5	60	3**	21,0
	* 5	110	80	105	462,5	60	3**	26,0
	* 6	115	90	124	462,5	68	3**	29,0
500	* 1	90	55	29	512,5	55	2**	11,0
	* 2	100	59	48	512,5	60	2**	14,0
	* 3	100	67	67	512,5	60	1**	15,0
	* 4	100	80	86	512,5	60	3**	21,0
	* 5	115	80	105	512,5	65	3**	30,0
	* 6	120	90	124	512,5	70	3**	34,0
560	* 1	100	55	29	572,5	60	2**	12,0
	* 2	100	55	48	572,5	60	2**	15,0
	* 3	100	67	67	572,5	60	1**	24,2
	* 4	115	80	86	572,5	65	3**	26,0
	* 5	120	80	105	572,5	70	3**	34,5
	* 6	120	90	124	562,5	70	3**	39,0
630	* 2	100	70	29	642,5	60	2**	16,2
	* 2	100	80	48	642,5	60	2**	20,0
	* 3	100	80	67	642,5	60	2**	27,0
	* 4	120	86	86	642,5	70	1**	31,0
	* 5	125	90	105	642,5	70	3**	37,0
	* 6	130	100	124	642,5	80	3**	44,0

* DD + 5,5 mm E + 2 mm

** = med ekrar

SPC

Beställningsexempel:
SPC 2 315 Fastnavskiva gjutjärn



Deln. Ø Dm	Antal spår	Nav Ø ND	Nav-längd L	B	YD	Max axel-hål	Fig nr	Vikt kg
180	1	70	54	38	189,5	40	2	4,2
	2	85	64	64	189,5	50	1	7,2
	3	85	90	90	189,5	50	1	10,0
	4	85	95	116	189,5	50	3	11,0
	5	85	100	142	189,5	50	3	18,0
	6	95	115	168	189,5	55	3	23,6
200	1	70	54	38	209,5	40	2	4,8
	2	85	64	64	209,5	50	1	7,8
	3	85	90	90	209,5	50	1	8,8
	4	90	95	116	209,5	55	3	11,2
	5	90	100	142	209,5	55	3	15,4
	6	100	125	168	209,5	60	3	27,0
225	1	80	54	38	224,5	50	2**	5,5
	2	90	64	64	224,5	55	1**	7,8
	3	90	90	90	224,5	55	1**	11,0
	4	95	95	116	234,5	58	3**	13,1
	5	100	100	142	234,5	60	3**	16,7
	6	100	115	168	224,5	60	3**	35,0
250	1	90	54	38	259,5	55	2**	7,3
	2	90	64	64	259,5	55	1**	8,8
	3	90	90	90	259,5	55	1**	11,0
	4	95	95	116	259,5	58	3**	15,3
	5	100	100	142	259,5	60	3**	19,0
	6	110	115	168	259,5	65	3**	23,7
280	1	90	54	38	289,5	55	2	8,7
	2	95	64	64	289,5	58	1**	11,0
	3	95	90	90	289,5	55	1**	16,0
	4	100	95	116	289,5	60	3**	17,6
	5	105	100	142	289,5	60	3**	20,5
	6	110	115	168	289,5	65	3**	27,0
315	1	90	54	38	324,5	55	2**	9,1
	2	95	74	64	324,5	58	2**	13,0
	3	95	90	90	324,5	55	1**	17,0
	4	100	95	116	324,5	60	3**	20,0
	5	105	100	142	324,5	60	3**	24,7
	6	120	115	168	324,5	70	3**	31,2
335	2	95	74	64	344,5	58	1**	14,0
	3	95	90	90	344,5	58	1**	18,0
	4	100	95	116	344,5	60	5**	22,4
	5	105	100	142	344,5	60	5**	28,3
	6	120	115	168	344,5	70	5**	34,4
	355	2	100	74	64	364,5	60	2**
3		110	90	90	364,5	65	1**	19,0
4		110	95	116	364,5	65	3**	25,8
5		120	100	142	364,5	70	3**	32,0
6		120	115	168	364,5	70	3**	36,2

Deln. Ø Dm	Antal spår	Nav Ø ND	Nav-längd L	B	YD	Max axel-hål	Fig nr	Vikt kg
400	2	110	80	64	409,5	65	2**	16,4
	3	110	90	90	409,5	65	1**	21,0
	4	110	105	116	409,5	65	3**	28,0
	5	120	100	142	409,5	70	3**	32,0
	6	130	115	168	409,5	80	5**	45,2
	450	2	110	80	64	459,5	60	2**
3		120	90	90	459,5	70	1**	26,0
4		120	105	116	459,5	70	3**	31,1
5		130	110	142	459,5	75	3**	42,2
6		130	120	168	459,5	80	3**	48,5
500		3	120	90	90	509,5	70	1**
	4	120	105	116	509,5	70	3**	34,1
	5	130	110	142	509,5	75	3**	48,2
560	6	130	120	168	509,5	80	3**	52,5
	3	120	90	90	569,5	70	1**	31,0
	4	120	105	116	569,5	70	3**	39,0
630	5	130	110	142	569,5	75	3**	54,1
	6	140	120	168	569,5	85	3**	61,5
	3	130	90	90	632,5	75	1**	39,0
630	4	130	105	116	639,5	75	3**	48,1
	5	140	110	142	639,5	78	3**	62,0
	6	140	120	168	639,5	85	3**	73,0

** = med ekrar

SPZ, SPA Aluminium



Kilremskivor för konisk klämbussning

Vi lagerför även kilremskivor i aluminium för konisk klämbussning SPZ och SPA profil i 1 och 2 spår.

SPZ, SPA Aluminium



Kilremskivor med fast nav

Vi lagerför även kilremskivor i aluminium med fast nav SPZ och SPA profil i 1 och 2 spår.

SPZ, SPA, SPB Aluminium



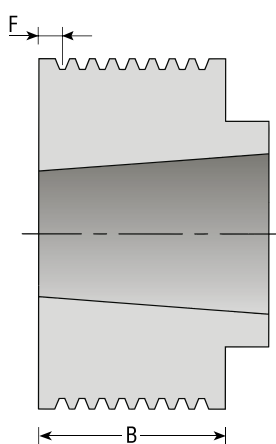
Trappremskivor

Vi lagerför även trappremskivor i aluminium.

Material och mått

Material: GG 20-25 (gjutjärn)
Radialkast: DIN 7867
Axialkast: DIN 7867
Ytjämnhet: ISO 254
Balansering: ISO 1940 - VDI 2060

Skivor med delningsdiameter >125 mm är statistiskt balanserade G 6,3



PROFIL J	Antal spår				
	4	8	12	16	20
B	13,50	23,00	32,50	42,00	52,00
F	3,24	3,31	3,38	3,45	3,77

Spåravstånd: 2,34

PROFIL L	Antal spår					
	6	8	10	12	16	20
B	38,50	48,00	57,00	67,00	86,00	105,00
F	7,50	7,55	7,60	7,65	7,75	7,85

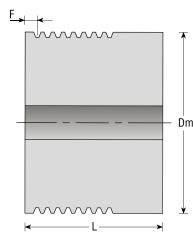
Spåravstånd: 4,70

Alla mått i mm

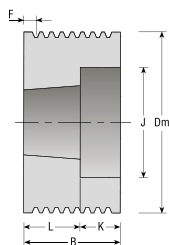
För djupare teknisk information beställ: **Teknisk handbok**

För dimensionering av remdrifter beställ: **Remberäkningsprogram**

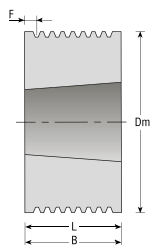
Profil PJ



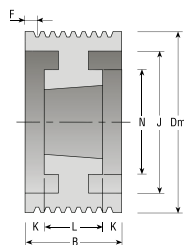
Figur 1



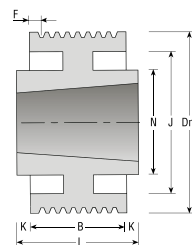
Figur 2



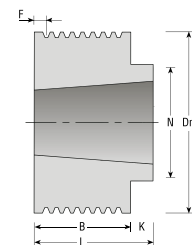
Figur 3



Figur 5



Figur 6

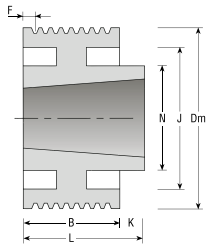


Figur 7

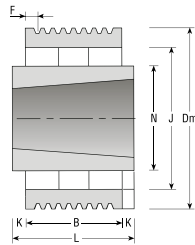
Deln. Ø Dm	Antal spår	Bussn nr	Fig.	L	K	N	J	d
20	4	-	1	22,5	-	-	-	5
	8	-	1	32	-	-	-	5
	12	-	1	41,5	-	-	-	5
	16	-	1	51	-	-	-	5
	20	-	1	61	-	-	-	5
25	4	-	1	22,5	-	-	-	5
	8	-	1	32	-	-	-	5
	12	-	1	41,5	-	-	-	5
	16	-	1	51	-	-	-	5
	20	-	1	61	-	-	-	5
30	4	-	1	22,5	-	-	-	5
	8	-	1	32	-	-	-	9,5
	12	-	1	41,5	-	-	-	9,5
	16	-	1	51	-	-	-	9,5
	20	-	1	61	-	-	-	9,5
35	4	-	1	22,5	-	-	-	9,5
	8	-	1	32	-	-	-	9,5
	12	-	1	41,5	-	-	-	9,5
	16	-	1	51	-	-	-	9,5
	20	-	1	61	-	-	-	9,5
40	4	-	1	22,5	-	-	-	12
	8	-	1	32	-	-	-	12
	12	-	1	41,5	-	-	-	12
	16	-	1	51	-	-	-	12
	20	-	1	61	-	-	-	12
45	4	-	1	22,5	-	-	-	12
	8	-	1	32	-	-	-	12
	12	-	1	41,5	-	-	-	12
	16	-	1	51	-	-	-	12
	20	-	1	61	-	-	-	12
50	4	-	1	22,5	-	-	-	12
	8	-	1	32	-	-	-	12
	12	-	1	41,5	-	-	-	12
	16	-	1	51	-	-	-	12
	20	-	1	61	-	-	-	12
56	4	1108	7	23	9,5	50	-	-
	8	1108	3	23	-	-	-	-
	12	-	1	41,5	-	-	-	12
	16	-	1	51	-	-	-	12
	20	-	1	61	-	-	-	12
60	4	1108	7	23	9,5	50	-	-
	8	1108	3	23	-	-	-	-
	12	1108	2	23	9,5	-	45	-
	16	-	1	51	-	-	-	12
	20	-	1	61	-	-	-	12

Deln. Ø Dm	Antal spår	Bussn nr	Fig.	L	K	N	J	d
63	4	1108	7	23	9,5	50	-	-
	8	1108	3	23	-	-	-	-
	12	1108	2	23	9,5	-	45	-
	16	-	1	51	-	-	-	12
	20	-	1	61	-	-	-	12
67	4	1108	7	23	9,5	50	-	-
	8	1108	3	23	-	-	-	-
	12	1108	2	23	9,5	-	51	-
	16	-	1	51	-	-	-	12
	20	-	1	61	-	-	-	12
71	4	1108	7	23	9,5	60	-	-
	8	1108	3	23	-	-	-	-
	12	1108	2	23	9,5	-	55	-
	16	1215	3	42	-	-	55	-
	20	1215	2	42	10	-	55	-
75	4	1108	7	23	9,5	60	-	-
	8	1108	3	23	-	-	-	-
	12	1210	2	26	6,5	-	59	-
	16	1610	2	26	16	-	59	-
	20	1615	2	42	10	-	59	-
80	4	1310	7	26	12,5	70	-	-
	8	1310	7	26	3	70	-	-
	12	1610	2	26	6,5	-	64	-
	16	1610	2	26	16	-	64	-
	20	1615	2	42	10	-	64	-
85	4	1310	7	26	12,5	70	-	-
	8	1310	7	26	3	70	-	-
	12	1610	2	26	6,5	-	69	-
	16	1610	2	26	16	-	69	-
	20	1615	2	42	10	-	69	-
90	4	1610	7	26	12,5	82	-	-
	8	1610	7	26	3	82	-	-
	12	1610	2	26	6,5	-	74	-
	16	1610	2	26	16	-	74	-
	20	1615	2	42	10	-	74	-
95	4	1610	7	26	12,5	82	-	-
	8	1610	7	26	3	82	-	-
	12	1610	2	26	6,5	-	79	-
	16	1610	2	26	16	-	79	-
	20	1615	2	42	10	-	79	-
100	4	1610	7	26	12,5	82	-	-
	8	1610	7	26	3	82	-	-
	12	1610	2	26	6,5	-	82	-
	16	1610	2	26	16	-	82	-
	20	1615	2	42	10	-	82	-

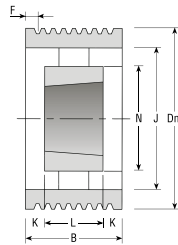
Beställningsexempel:
4J100 Micro-V remskiva bu 1610



Figur 8



Figur 9

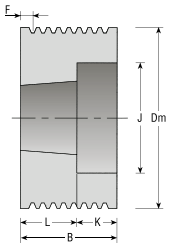


Figur 10

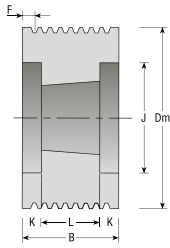
Deln. Ø Dm	Antal spår	Bussn nr	Fig.	L	K	N	J	d
106	4	1610	7	26	12,5	88	-	-
	8	1610	7	26	3	88	-	-
	12	1610	2	26	6,5	-	88	-
	16	1610	2	26	16	-	88	-
	20	1615	2	42	10	-	88	-
112	4	1610	7	26	12,5	90	-	-
	8	1610	7	26	3	90	-	-
	12	1610	2	26	6,5	-	94	-
	16	1610	2	26	16	-	94	-
	20	1615	2	42	10	-	94	-
118	4	1610	7	26	12,5	90	-	-
	8	1610	7	26	3	90	-	-
	12	2012	2	32	0,5	-	98	-
	16	2012	2	32	10	-	98	-
	20	2012	2	32	20	-	98	-
125	4	1610	8	26	12,5	90	109	-
	8	1610	8	26	3	90	109	-
	12	2012	2	32	0,5	-	105	-
	16	2012	2	32	10	-	105	-
	20	2517	2	45	7	-	105	-
132	4	1610	8	26	12,5	90	116	-
	8	1610	8	26	3	90	116	-
	12	2012	2	32	0,5	-	112	-
	16	2012	2	32	10	-	112	-
	20	2517	2	45	7	-	112	-
140	4	1610	8	26	12,5	90	124	-
	8	1610	8	26	3	90	12	-
	12	2517	7	45	12,5	112	-	-
	16	2517	7	45	3	112	-	-
	20	2517	2	45	7	112	124	-
160	4	2012	8	32	18,5	110	144	-
	8	2012	8	32	9	110	144	-
	12	2517	8	45	12,5	120	140	-
	16	2517	8	45	3	120	140	-
	20	2517	2	45	7	-	140	-
180	4	2012	6	32	9,25	110	164	-
	8	2012	6	32	4,5	110	164	-
	12	2517	6	45	6,25	120	160	-
	16	2517	6	45	1,5	120	160	-
	20	2517	5	45	3,5	120	160	-
200	4	2012	6	32	9,25	110	185	-
	8	2012	6	32	4,5	110	185	-
	12	2517	6	45	6,25	120	180	-
	16	2517	6	45	1,5	120	180	-
	20	2517	5	45	3,5	120	180	-

Deln. Ø Dm	Antal spår	Bussn nr	Fig.	L	K	N	J	d
224	4	2012	6	32	9,25	110	208	-
	8	2012	6	32	4,5	110	208	-
	12	2517	6	45	6,25	120	204	-
	16	2517	6	45	1,5	120	204	-
	20	2517	5	45	3,5	120	204	-
250	4	2012	9	32	9,25	110	234	-
	8	2012	9	32	4,5	110	234	-
	12	2517	6	45	6,25	120	230	-
	16	2517	6	45	1,5	120	230	-
	20	2517	5	45	3,5	120	230	-
280	4	2012	9	32	9,25	110	264	-
	8	2012	9	32	4,5	110	264	-
	12	2517	9	45	6,25	120	260	-
	16	2517	9	45	1,5	120	260	-
	20	2517	10	45	3,5	120	260	-
315	4	2012	9	32	9,25	110	299	-
	8	2012	9	32	4,5	110	299	-
	12	2517	9	45	6,25	120	295	-
	16	2517	9	45	1,5	120	295	-
	20	2517	10	45	3,5	120	295	-
355	4	2517	9	45	15,7	120	339	-
	8	2517	9	45	11	120	339	-
	12	2517	9	45	6,25	120	335	-
	16	3020	9	52	5	146	335	-
	20	3020	10	52	-	146	335	-
400	4	2517	9	45	15,75	120	380	-
	8	2517	9	45	11	12	380	-
	12	2517	9	45	6,25	120	380	-
	16	3020	9	52	5	146	380	-
	20	3020	10	52	-	146	380	-

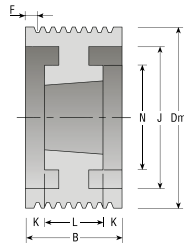
Profil PL



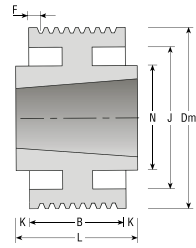
Figur 2



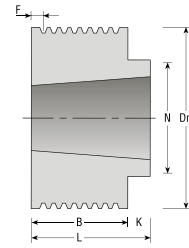
Figur 4



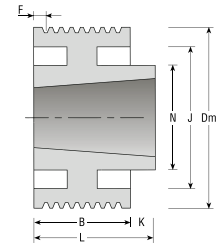
Figur 5



Figur 6



Figur 7

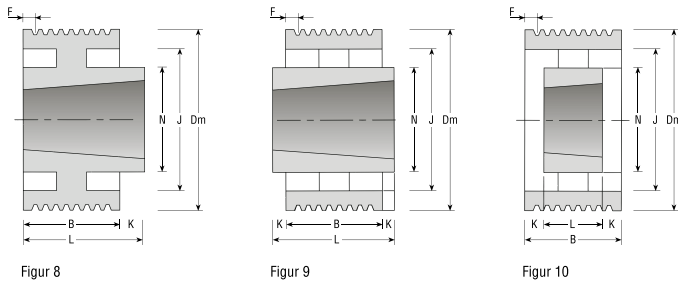


Figur 8

Deln. Ø Dm	Antal spår	Bussn nr	Fig.	L	K	N	J
75	6	1210	2	26	12,5	-	56
	8	1210	2	26	22	-	56
	10	1215	2	42	15	-	56
	12	1215	2	42	25	-	56
80	6	1210	2	26	12,5	-	56
	8	1210	2	26	22	-	56
	10	1215	2	42	15	-	56
	12	1215	2	42	25	-	56
85	6	1210	2	26	12,5	-	61
	8	1210	2	26	22	-	61
	10	1215	2	42	15	-	61
	12	1215	2	42	25	-	61
	16	1215	4	42	22	-	61
90	6	1610	2	26	12,5	-	66
	8	1610	2	26	22	-	66
	10	1615	2	42	15	-	66
	12	1615	2	42	25	-	66
	16	1615	4	42	22	-	66
	95	6	1610	2	26	12,5	-
8		1610	2	26	22	-	71
10		1615	2	42	15	-	71
12		1615	2	42	25	-	71
16		1615	4	42	22	-	71
100		6	1610	2	26	12,5	-
	8	1610	2	26	22	-	76
	10	2012	2	32	25	-	79
	12	2012	2	32	35	-	79
	16	2012	4	32	27	-	79
	106	6	1610	2	26	12,5	-
8		1610	2	26	22	-	82
10		2012	2	32	25	-	82
12		2012	2	32	35	-	82
16		2012	4	32	27	-	82
112	6	1610	2	26	12,5	-	88
	8	1610	2	26	22	-	88
	10	2012	2	32	25	-	88
	12	2012	2	32	35	-	88
	16	2012	4	32	27	-	88
118	6	2012	2	32	6,5	-	94
	8	2012	2	32	16	-	94
	10	2517	4	45	6	-	97
	12	2517	4	45	11	-	97
	16	2517	4	45	20,5	-	97
	20	2517	4	45	30	-	97

Deln. Ø Dm	Antal spår	Bussn nr	Fig.	L	K	N	J	
125	6	2012	2	32	6,5	-	101	
	8	2012	2	32	16	-	101	
	10	2517	4	45	6	-	101	
	12	2517	4	45	11	-	101	
	16	2517	4	45	20,5	-	101	
	20	2517	4	45	30	-	101	
	132	6	2012	2	32	6,5	-	108
8		2012	2	32	16	-	108	
10		2517	4	45	6	-	108	
12		2517	4	45	11	-	108	
16		2517	4	45	20,5	-	108	
20		2517	4	45	30	-	108	
140	6	2517	7	45	6,5	120	-	
	8	2517	2	45	3	-	116	
	10	2517	4	45	6	-	116	
	12	2517	4	45	11	-	116	
	16	2517	4	45	20,5	-	116	
	20	3020	4	52	26,5	-	116	
	150	6	2517	7	45	6,5	120	-
8		2517	2	45	3	-	126	
10		2517	4	45	6	-	126	
12		2517	4	45	11	-	126	
16		2517	4	45	20,5	-	126	
20		3020	4	52	26,5	-	126	
160		6	2517	7	45	6,5	120	-
		8	2517	2	45	3	-	136
	10	2517	4	45	6	-	136	
	12	2517	4	45	11	-	136	
	16	3020	4	52	17	-	136	
	20	3020	4	52	26,5	-	136	
	170	6	2517	8	45	6,5	120	146
8		2517	2	45	3	-	146	
10		2517	4	45	6	-	146	
12		2517	4	45	11	-	146	
16		3020	4	52	17	-	146	
20		3020	4	52	26,5	-	146	
180		6	2517	6	45	3,25	120	156
		8	2517	5	45	1,5	120	156
	10	2517	5	45	6	120	156	
	12	2517	5	45	11	120	156	
	16	3020	4	52	17	-	156	
	20	3020	4	52	26,5	-	156	
	190	6	2517	6	45	3,25	120	166
8		2517	5	45	1,5	120	166	
10		2517	5	45	6	120	166	
12		2517	5	45	11	120	166	
16		3020	5	52	17	146	166	
20		3020	5	52	26,5	146	166	

Beställningsexempel:
6L100 Micro-V remskiva bu 1610



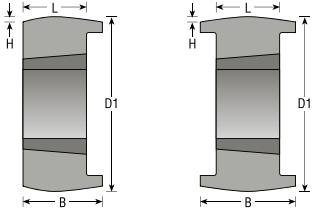
Deln. Ø Dm	Antal spår	Bussn nr	Fig.	L	K	N	J
200	6	2517	6	45	3,25	120	176
	8	2517	5	45	1,5	12	176
	10	3020	5	52	2,5	146	176
	12	3020	5	52	7,5	146	176
	16	3020	5	52	17	146	176
	20	3535	4	89	8	-	176
212	6	2517	6	45	3,25	120	188
	8	2517	5	45	1,5	12	188
	10	3020	5	52	2,5	146	188
	12	3020	5	52	7,5	146	188
	16	3020	5	52	17	146	188
	20	3535	4	89	8	-	188
224	6	2517	6	45	3,25	120	202
	8	2517	5	45	1,5	120	202
	10	3020	5	52	2,5	146	202
	12	3020	5	52	7,5	146	202
	16	3020	5	52	17	146	202
	20	3535	5	89	8	-	202
236	6	2517	6	45	3,25	120	214
	8	2517	5	45	1,5	120	214
	10	3020	5	52	2,5	146	214
	12	3020	5	52	7,5	146	214
	16	3020	5	52	17	146	214
	20	3535	5	89	8	178	214
250	6	2517	9	45	3,25	120	228
	8	2517	5	45	1,5	120	228
	10	3020	5	52	2,5	146	228
	12	3020	5	52	7,5	146	228
	16	3020	5	52	17	146	228
	20	3535	5	89	8	178	228
280	6	2517	6	45	3,25	120	256
	8	2517	6	52	2	146	256
	10	3020	5	52	2,5	146	256
	12	3020	5	52	7,5	146	256
	16	3020	6	89	1,5	178	256
	20	3535	5	89	8	178	256
315	6	2517	9	45	3,25	120	285
	8	3020	9	52	2	146	285
	10	3535	6	89	16	178	285
	12	3535	6	89	11	178	285
	16	3535	6	89	1,5	178	285
	20	4040	5	102	1,5	215	285
355	6	3020	9	52	6,75	146	325
	8	3020	9	52	2	146	325
	10	3535	9	89	16	178	325
	12	3535	9	89	11	178	325
	16	3535	9	89	1,5	178	325
	20	4040	5	102	1,5	215	325

Deln. Ø Dm	Antal spår	Bussn nr	Fig.	L	K	N	J
400	6	3020	9	52	6,75	146	370
	8	3020	9	52	2	146	370
	10	3535	9	89	16	178	370
	12	3535	9	89	11	178	370
	16	3535	9	89	1,5	178	370
	20	4040	10	102	1,5	215	370
450	6	3020	9	52	6,75	146	420
	8	3020	9	52	2	146	420
	10	3535	9	89	16	178	420
	12	3535	9	89	11	178	420
	16	3535	9	89	1,5	178	420
	20	4040	9	102	1,5	215	420
500	6	3020	9	52	6,75	146	470
	8	3020	9	52	2	146	470
	10	3535	9	89	16	178	470
	12	3535	9	89	11	178	470
	16	3535	9	89	1,5	178	470
	20	5050	9	127	11	267	470
630	6	3220	9	52	6,75	146	600
	8	3020	9	52	2	146	600
	10	3535	9	89	16	178	600
	12	3535	9	89	11	178	600
	16	4040	9	102	1,5	215	600
	20	5050	9	127	11	267	600
800	6	3535	9	89	25,2	178	770
	8	3535	9	89	20,5	178	770
	10	4040	9	102	22,5	215	770
	12	4040	9	102	17,5	215	770
	16	5050	9	127	20,5	267	770
	20	5050	9	127	11	267	770

Planremskiva Gjutjärn

Beställningsexempel:

Planremskiva 125x050 för bussning 2012



Ytter Ø D1	Bussn		Fig.		Max varv- tal	Vikt kg	
	B	nr	L	H			
63	50	1180	22	2	0,3	12000	6,0
	80	1210	25	1	0,3	9500	1,2
80	80	1615	38	1	0,3	9500	1,5
	50	1615	38	1	0,3	8500	1,5
90	80	1615	38	1	0,3	8500	1,9
	100	1615	38	2	0,3	8500	2,2
100	50	1615	38	1	0,3	7500	1,8
	80	1615	38	1	0,3	7500	2,4
	100	1615	38	2	0,3	7500	2,7
125	50	2012	32	1	0,4	6000	2,6
	80	2517	45	1	0,4	6000	3,4
	100	2517	45	2	0,4	6000	3,8
125	125	2517	45	2	0,4	6000	4,5
	50	2012	32	1	0,4	5400	3,4
	80	2517	45	1	0,4	5400	4,5
140	100	3020	51	1	0,4	5400	4,9
	125	3030	76	1	0,4	5400	5,2
	50	2012	32	1	0,4	5000	4,0
150	80	2517	45	1	0,4	5000	5,4
	100	3020	51	1	0,4	5000	6,2
	125	3030	76	1	0,4	5000	6,7
160	160	3030	76	1	0,4	5000	7,6
	50	2012	32	1	0,5	4750	4,6
	80	2517	45	1	0,5	4750	6,3
160	100	3020	51	1	0,5	4750	7,5
	125	3030	76	1	0,5	4750	8,5
	160	3030	76	1	0,5	4750	10,0
180	80	2517	45	1	0,5	4250	7,2
	100	3020	51	1	0,5	4250	9,8
	125	3030	76	1	0,5	4250	12,0
	160	3030	76	1	0,5	4250	14,0
200	80	2517	45	1	0,6	3800	8,0
	100	3020	51	1	0,6	3800	12,0
	125	3030	76	1	0,6	3800	15,5
	160	3030	76	1	0,6	3800	18,0
224	80	2517	45	1	0,6	3400	8,2
	100	3020	51	1	0,6	3400	11,5
	125	3030	76	1	0,6	3400	15,0
	160	3030	76	1	0,8	3400	17,0
250	80	2517	45	1	0,8	3000	8,5
	100	3020	51	1	0,8	3000	11,0
	125	3030	76	1	0,8	3000	15,5
	160	3030	76	1	0,8	3000	17,5
280	100	3020	51	1	0,8	2700	13,4
	125	3030	76	1	0,8	2700	17,3
	160	3535	89	1	0,8	2700	21,8
	200	4040	102	1	0,8	2700	28,3

Ytter Ø D1	Bussn		Fig.		Max varv- tal	Vikt kg	
	B	nr	L	H			
315	100	3020	51	1	0,8	2400	15,8
	125	3030	76	1	0,8	2400	19,0
	160	3535	89	1	0,8	2400	26,0
355	200	4040	102	1	0,8	2400	32,0
	100	3030	76	1	0,8	2150	20,0
	125	3030	76	1	0,8	2510	22,0
355	160	3535	89	1	0,8	2510	27,0
	200	4040	102	1	0,8	2510	36,0
	400	100	3535	89	1	1,0	1900
400	125	3535	89	1	1,0	1900	28,0
	160	3535	89	1	1,0	1900	32,0
	200	4040	102	1	1,0	1900	40,0
450	160	3535	89	1	1,0	1700	42,5
	200	4040	102	2	1,0	1700	54,5
500	160	4040	102	2	1,0	1500	53,0
	200	4545	115	2	1,0	1500	69,0
560	160	4040	102	2	1,2	1350	66,5
	200	4545	115	2	1,2	1350	86,0
630	160	4545	115	2	1,2	1200	80,0
	200	5050	127	2	1,2	1200	103,0